



*Advanced Components
for Automation*
tecnomors



morse - vises - spanneinheiten - étaux

**engineering manual
& design guide**



- **MORSA AUTOCENTRANTE A 2 GRIFFE A FUNZIONAMENTO MECCANICO**
- *Two jaws mechanical self-centering vice*
- *Selbstzentrierende Spanneinheit in 2- Backenausführung mit mecanischer Betätigung*
- *Étau autocentreur à deux griffes à fonctionnement mécanique*



MAV >>



• MORSA AUTOCENTRANTE A 2 GRIFFE A FUNZIONAMENTO MECCANICO
• Two jaws mechanical self-centering vice
• Selbstzentrierende Spanneinheit in 2- Backenausführung mit mechanischer Betätigung
• Étau autocentreur à deux griffes à fonctionnement mécanique

I Le morse autocentrante a funzionamento meccanico "MAV" vengono impiegate sulle macchine per lavorazioni meccaniche per ottenere il bloccaggio del particolare da lavorare. La spinta per ottenere la forza di serraggio che agisce sul pezzo, è determinata dal momento torcente che si applica manualmente ad una vite di comando.

Sono morse particolarmente idonee ad essere applicate sulle tavole di fresatrici o centri di lavoro, qualora non sia possibile avere a disposizione una alimentazione pneumatica o idraulica.

Le caratteristiche che rendono in special modo vantaggiosa l'applicazione di queste morse sono:

- l'elevata corsa di scorrimento delle griffe che consente la presa di particolari molto sagomati
- l'autocentrantismo del sistema che consente sempre la coincidenza dell'asse di simmetria del pezzo con l'asse di simmetria della morsa.

La spinta viene trasmessa direttamente dalla vite di comando alle griffe. La vite di comando è realizzata con una filettatura trapezoidale in modo che la morsa possa essere utilizzata per bloccare particolari anche in "apertura".

La vite stessa è supportata da cuscinetti alloggiati in una "scatola" centrale. Dopo il montaggio vengono eseguite le rettifiche finali di centratura, con la morsa mantenuta in posizione di bloccaggio con una coppia di chiusura applicata alla vite di comando (vedi "Schema riferimenti" nella scheda tecnica) tramite l'utilizzo di apposite attrezzature. Questo consente di avvicinarci il più possibile alle condizioni nelle quali le morse verranno a trovarsi realmente in lavorazione.

Tutti i riferimenti che vengono forniti al Cliente, per poter fissare le proprie sagome di presa pezzo, sono geometricamente coerenti, entro tolleranze centesimali, con gli schemi di foratura presenti sulla morsa per il fissaggio della stessa alla macchina. Queste caratteristiche, secondo le quali le morse vengono costruite, rendono il prodotto perfettamente intercambiabile, condizione che va a vantaggio della produttività nel caso di sostituzione di una morsa.

Le guide piane delle griffe hanno i lardoni riportati per una realizzazione più precisa delle superfici di scorrimento con ottima finitura superficiale. Inoltre i lardoni riportati consentono il recupero dei giochi derivanti da usura senza eventuale sostituzione delle parti.

Le morse mod. "MAV", come tutte le morse di costruzione della tecnomors, sono provviste di efficaci protezioni contro l'infiltrazione dello sporco generato dalla lavorazione meccanica (vedi "Protezioni dallo sporco di lavorazione" nelle "Caratteristiche tecniche").

Nella costruzione del prodotto di serie non è prevista la predisposizione per la pressurizzazione in quanto il sistema di chiusura meccanico esclude solitamente la possibilità di avere una alimentazione pneumatica. Può essere fornita come opzionale.

GB Mechanical self-centering "MAV" vices are widely used on working machine to clamp the work pieces. The thrust to obtain the clamping force on the piece is determined through a torque on the lead screw. They are suitable to be applied with milling machine or tool machine with a pneumatic or oil-hydraulic feeding's availability. The characteristic, that make easy to apply these vices are:

- high sliding run of grippers;
- self-centering sistem.

The thrust is directly from lead screw to gripper.

The load screw is made with an acme thread to blocking work pieces also in open side.

Screw is supported by a bearing into an a central "box".

The final centering adjustments are made after assembly, with vice feeding with a torque on the lead screw (see "Reference diagram" into "Technical Date") using special equipments.

All the pieces are made with extreme precision to assure centesimal allowance in construction.

On all our vices the flat jaw guides have inserted gib for the sliding surfaces and so as to regain slack resulting from wear.

The vices "MAV" of tecnomors are equipped with effective protection against the infiltration of production waste and with a inputs for pressurization (see "Protection against infiltration of production").

In the serial construction the predisposition for pressurization is not included, because the mechanic closing sistem has usually a pneumatic feeding.

D Die selbstzentrierende Spanneinheiten in 2-Backenausführung werden bekannterweise zur Werkstückspannung auf Werkzeugmaschinen eingesetzt. Die Größe der Spannkraft ist vom Anzugs- Drehmoment abhängig. Dieser Typ wird eingesetzt, wenn keine Möglichkeit der Kraftbetätigung besteht.

Die Vorteile dieser Baureihe sind:

- grosse Hublänge der Backen, die das Überspannen von Schultern auf dem Werkstück erlaubt.
- das selbstzentrierende System, welches eine genaue Zentrierung des Werkstückes garantiert.

Der Backenhub resp, die Spannkraft werden von der Anzugsspindel direkt auf die Grundbacken übertragen.

Die Anzugsspindel ist mit Trapezbewinde versehen. Dadurch kann der Spanneinheit die Details auch in "Öffnung" Stellung blockieren.

Diese Anzugsspindel ist von Lager in einer zentralen "Büchse" getragen.

Den Feinschliff erhalten die Spanneinheiten, vor allem die Grundbacken, nach der Montage und zwar unter Betriebsdruck mittels Verwendung von spezielle Vorrichtungen (weiteres siehe unter der Rubrik "Technische Daten").

Alle Teile sind geometrisch gleich gefertigt um einen problemlosen Ersatzteildienst garantieren zu können.

Die Längsführungen der Grundbacken können mittels aufgesetzten Leisten spielfrei eingeschliffen werden.

Die Spanneinheiten Typ "MAV", wie überhaut alle Produkte von Tecnomors, weisen eine sehr gute Abdichtung gegen Verschmutzung auf. Bei der Konstruktion wurde auf diesen Punkt ganz besonders geachtet (weiteres siehe unter der Rubrik "Technische Daten").

Ein Überdruckssystem ist in der Katalogesführung nicht vorgesehen, ist aber auf Anfrage möglich.

F Les étaux autocentreurs à fonctionnement mécanique "MAV" sont utilisés par machines mecaniques pour obtenir le blocage du détail pendant le travail.

La poussée pour obtenir la force de serrage, qui agit sur le détail, est déterminée par le moment de torsion appliqué manuellement.

Ces étaux sont propres à être monté sur les tables de la fraiseuse ou des centres d'usinage, si on ne peut pas avoir de l'alimentation pneumatique ou oléo-dynamique.

Les caractéristiques de cet étau sont:

- La course élevée d'écoulement des deux griffes, qui permet de prendre des pièce très profilés.
- Le système à centrage automatique, qui fait coïncider l'axe de symétrie du pièce avec l'axe de symétrie de l'étau.

La poussée est directementement transmit par la vis de commande aux griffes.

La vis de commande est réalisée avec un filetage trapézoïdal qui permet à l'étau d'être utilisé pour le blocage des pièces aussi en "ouverture".

La vis même est supportée par des paliers, qui sont dans un carter central.

Après le montage on fait la rectification finale du centrage avec l'étau en pression d'exercice (voir "Schéma de référence" dans la carte technique) par des équipements spéciaux.

Toutes les référence, que nous donnons aux clients, sont géométriquement cohérents entre des tolérances centésimales. Cette caractéristique rendent le produit interchangeable.

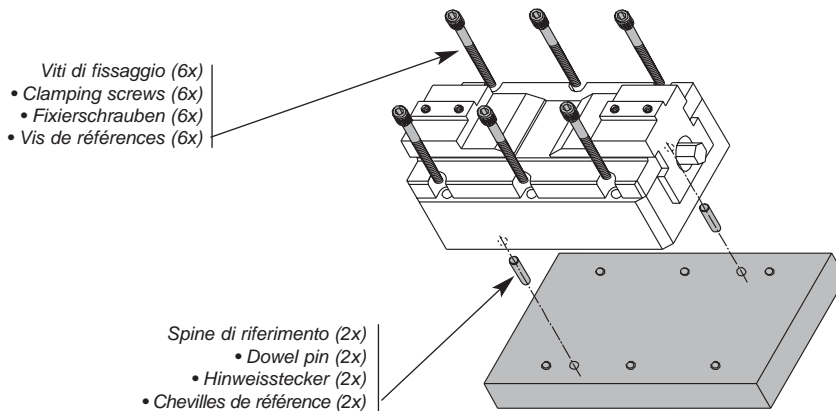
Les guides planes des deux griffes ont un lardon reporté pour une réalisation plus précise des surfaces de roulement avec un bon finissage superficiel. Le lardon reporté consente, aussi, la récupération des jeux derivant par l'usure sans substituer les morceaux.

Les étaux "MAV", comme tous les étaux que tecnomors produit, ont des protections efficaces contre l'infiltration de la saleté de travail (voir "Protections contre la saleté de travail" dans les "Caractéristiques techniques").

Ce type d'étau n'a pas la predisposition à la pressurisation, mais sous demande elle peut être fournie comme optional.

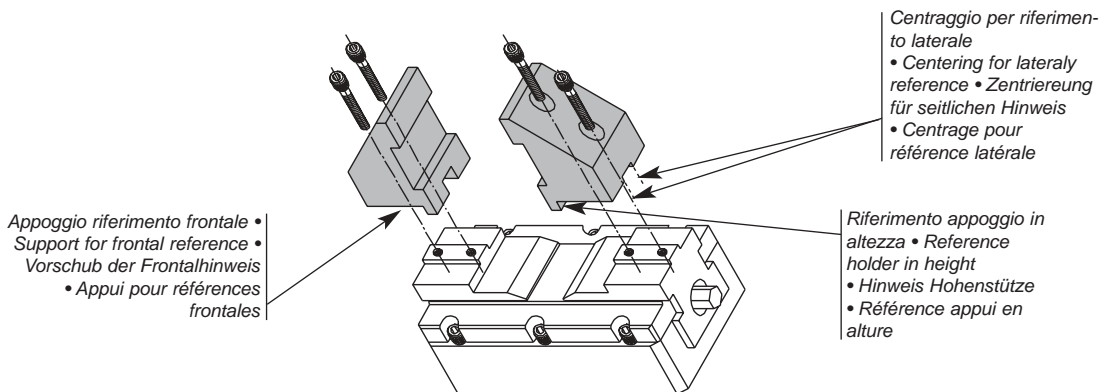
Schema di montaggio • Mounting • Montageschema • Schéma de montage

Montaggio ad appoggio • Assembling over support • Zusammenbau auf Traglager • Assemblage à appuit

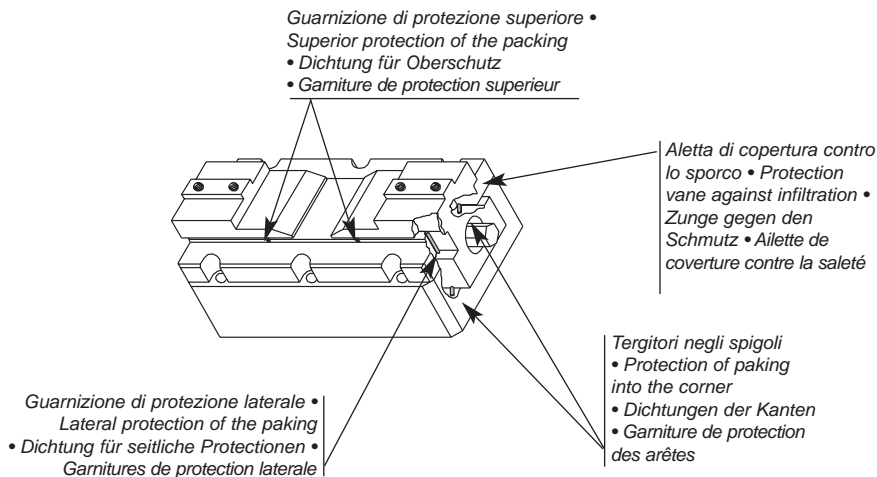


**Applicazione dita di presa • Finger application
 • Anbringung der Greiffinger • Application des doigts de préhension**

Serraggio esterno • External clamping • Innenaufspannen • Serrage interne

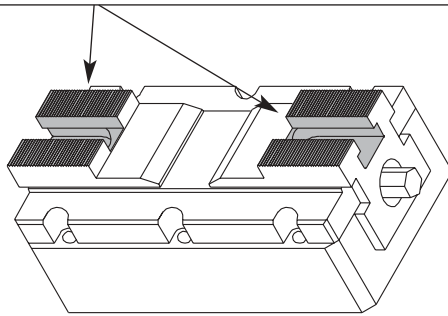


**Protezione contro infiltrazioni dall'esterno • Protection against the out infiltration
 • Protektionen gegen den ausseren Verschmutzung • Protections contre infiltrations par l'extérieur**

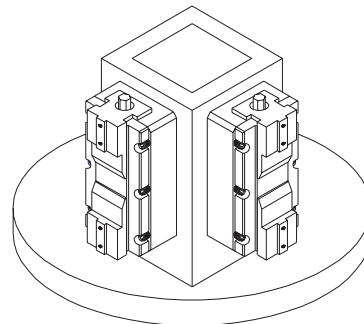
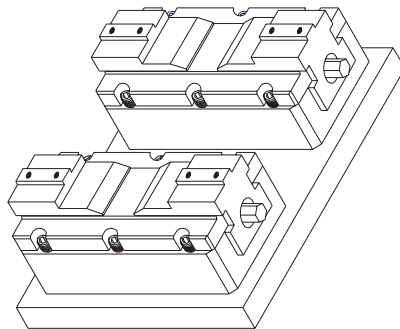


Optional fissaggio dita di presa con dentatura metrica • Optional pincer with tooth formation application
• Extrafixage des Greiferfingers mit Verzahnung • Fixage optional des doigts de préhension à denture

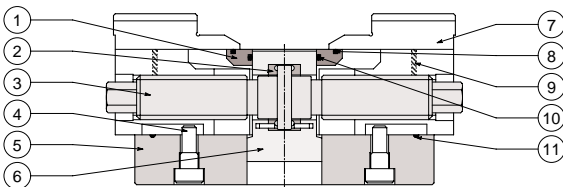
Optional fissaggio dita di presa con millerighe • Optional pincer with tooth formation application •
 Extrafixage des Greiferfingers mit Verzahnung • Fixage optional des doigts de préhension à denture



Applicazioni su pallet
• Application over pallet
• Auflegung auf pallet
• Applications sur pallet



Schema costruttivo • Construction diagram •
Konstruktionsschema • Schéma de construction



No.	Description	Material	Note
01	Gib	Chr. mo. steel	Hardening Heat treatment
02	Trust bearing ring	Chr. mo. steel	Hardening Heat treatment
03	Screw	Chr. mo. steel	Nitriding
04	Ende grub screw	Commercial	—
05	Body	Chr. mo. steel	Hardening Heat treatment
06	Holder screw	Steel	—
07	Jaw (finger)	Chr. mo. steel	Hardening Heat treatment
08	Protection of packing into the jaws	NBR	MAV code for replacement
09	Protection of packing into the jaws	NBR	MAV code for replacement
10	Protection of packing	NBR	MAV code for replacement
11	Protection of packing into the jaws	NBR	MAV code for replacement

N.B.: The particular nr. 2 (jaws) are adapted to the vice with millesimal tolerance. It is possible to supply pre-counterboring replacements of machine parts with particular assistance of our office.

No.	Beschreibung	Material	Anmerkungen
01	Führungsleisten	Stahl Chrom Molybdän	Zementiert Gehärtet
02	Drucklagerring	Stahl Chrom Molybdän	Zementiert Gehärtet
03	Schraube	Stahl Chrom Molybdän	Nitriert
04	Endanschlagschraube	Kaufmännisch	—
05	Körper	Stahl Chrom Molybdän	Zementiert Gehärtet
06	Schütze Schraube	Stahl	—
07	Spannbacken	Stahl Chrom Molybdän	Zementiert Gehärtet
08	Dichtung Spannbacken	Acrylnitril-Kautschuk	Code MAV für Ersatzteil
09	Dichtung Spannbacken	Acrylnitril-Kautschuk	Code MAV für Ersatzteil
10	Dichtung	Acrylnitril-Kautschuk	Code MAV für Ersatzteil
11	Dichtung Spannbacken	Acrylnitril-Kautschuk	Code MAV für Ersatzteil

N.B. Die Details Nr. 2 (Greifer) sind auf dem Futter mit tausenden Toleranz geeignet. Man kann Vorschleifen Austausch mit der Hilfe des unseren technischen Büros nehmen.

Nr.	Descrizione	Materiale	Note
01	Lardone	Acciaio Cromo Molibdeno	Cementato Temprato
02	Anello reggispinta	Acciaio Cromo Molibdeno	Cementato Temprato
03	Vite	Acciaio Cromo Molibdeno	Nitruato
04	Vite di arresto fine corsa	Dal commercio	—
05	Corpo	Acciaio Cromo Molibdeno	Cementato Temprato
06	Scatola vite	Acciaio	—
07	Griffa	Acciaio Cromo Molibdeno	Cementato Temprato
08	Tergitore griffe	NBR	cod. MAV per ricambio
09	Tergitore griffe	NBR	cod. MAV per ricambio
10	Tergitore superiore	NBR	cod. MAV per ricambio
11	Tergitore griffe	NBR	cod. MAV per ricambio

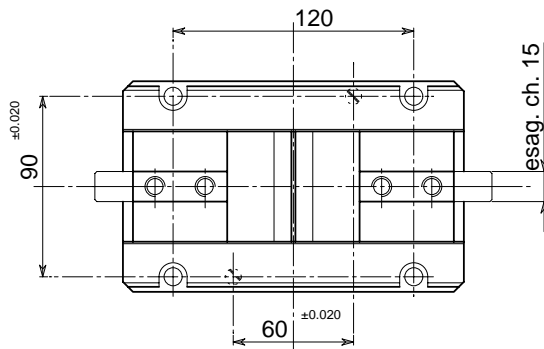
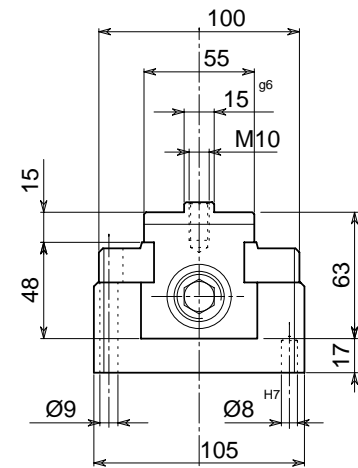
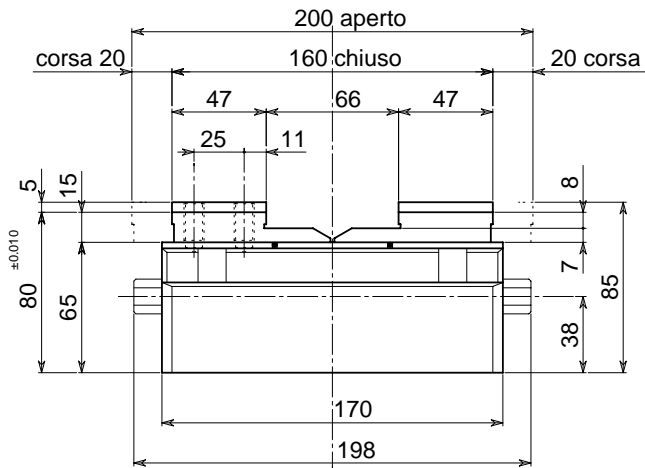
N.B.: i particolari nr. 2 (griffe) sono adattati alla morsa con tolleranze millesimali, quindi possono essere forniti come ricambi esclusivamente pre-rettificati, da adattare alle parti a cura dell'utilizzatore, per eseguire con adeguate attrezzature le rettifiche finali di centratura a morsa montata. La soluzione più corretta per la loro sostituzione consiste nell'invitare presso la nostra ditta la morsa completa. Sono possibili revisioni con recupero dei giochi senza sostituzione delle griffe, contattare il nostro ufficio assistenza per accordi.

No.	Description	Matière	Note
01	Lardons	Acier chr.-mo.	Cémenté Trempé
02	Anneau de butée	Acier chr.-mo.	Cémenté Trempé
03	Vis	Acier chr.-mo.	Nitrué
04	Vis de blocage fin de course	Commerciale	—
05	Corps	Acier chr.-mo.	Cémenté Trempé
06	Support e vis	Acier	—
07	Griffes	Acier chr.-mo.	Cémenté Trempé
08	Garniture de protec. des griffes	Caoutchouc NBR	Code MAV pour rechange
09	Garniture de protec. des griffes	Caoutchouc NBR	Code MAV pour rechange
10	Garniture de protection	Caoutchouc NBR	Code MAV pour rechange
11	Garniture de protec. des griffes	Caoutchouc NBR	Code MAV pour rechange

N.B.: Les details n. 2 (griffes) sont adaptables à l'étau avec tolérances millésimes, donc ils sont formibles recharges seulement preretifiés.

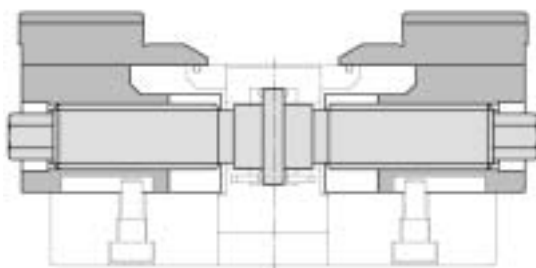


- **MORSA AUTOCENTRANTE A 2 GRIFFE A FUNZIONAMENTO MECCANICO**
- **Two jaws mechanical self-centering vice**
- **Selbstzentrierende Spanneinheit in 2-Backenausführung mit mecanischer Betätigung**
- **Étau autocentreur à deux griffes à fonctionnement mécanique**

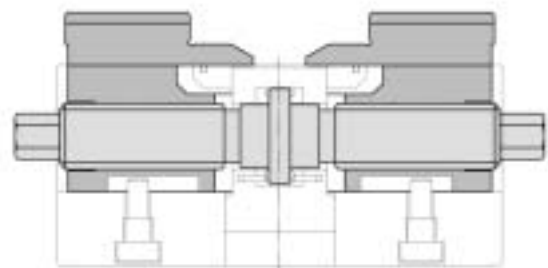


• Le dimensioni sono indicative e suscettibili di variazioni per migliorie tecniche. Ci riserviamo di apportare modifiche senza preavviso • All dimensions are indicative and subject to variation for technical upgrading. We reserve the right to make alterations without prior notification • Die Maßangaben sind indikativ und können sich bei technischen Verbesserung ändern. Wir behalten uns vor, ohne vorherige Benachrichtigung Änderungen vorzunehmen • Les dimensions sont fournies à titre indicatif; elles peuvent subir des variations pour cause d'améliorations techniques. Nous nous réservons le droit d'apporter des modifications sans préavis.

- **SCHEMA DI FUNZIONAMENTO • OPERATIONAL DIAGRAM**
- **BETRIEBSSCHEMA • SCHÉMA DE FONCTIONNEMENT**



Aperto • Open • Geöffnet • Ouvert



Chiuso • Closed • Geschlossen • Fermé

MAV 325

MAV 275

MAV 250

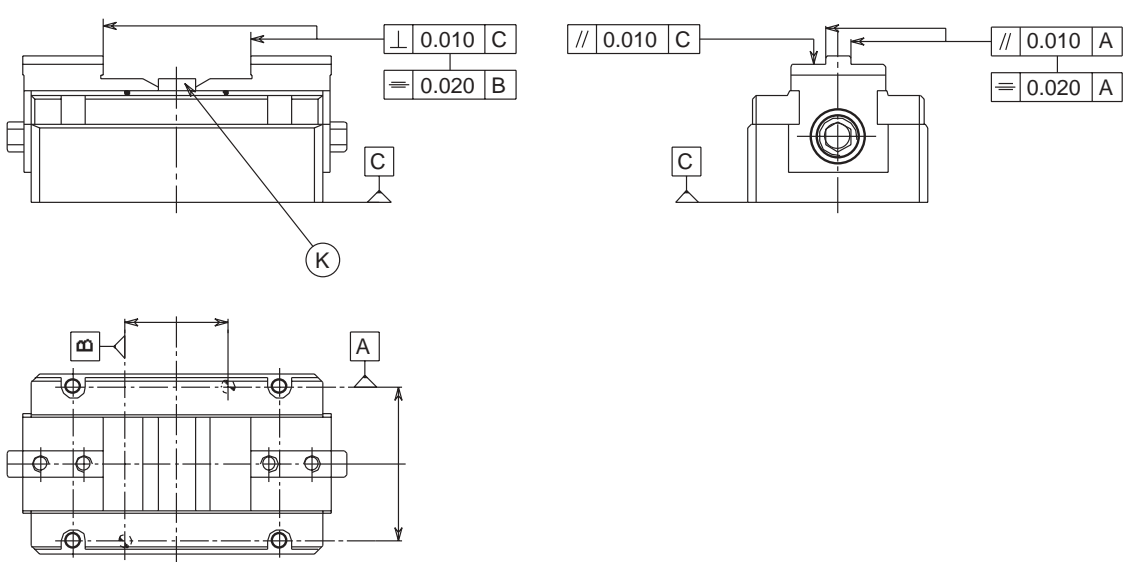
MAV 195

MAV 170



• MORSA AUTOCENTRANTE A 2 GRIFFE A FUNZIONAMENTO MECCANICO
• Two jaws mechanical self-centering vice
• Selbstzentrierende Spanneinheit in 2- Backenausführung mit mechanischer Betätigung
• Étau autocentreur à deux griffes à fonctionnement mécanique

SCHEMA RIFERIMENTI
• DIAGRAM OF THE REFERENCE • MERKSHEMA
• SCHEMA DES RÉFÉRENCES



Valori rilevati con coppia di chiusura applicata alla vite di 60 Nm, con interposto un distanziale "K" tra le griffe.
 • Detected values with true clamping couple for 60 Nm screw, with a sleeve "K" between the jaws.
 • Werte mit Verschlusskopie mit Schraub 60 Nm, mit einem "K" Distanzstück zwischen den Greifer.
 • Valeurs relevé avec couple de fermeture appliquée à la vis de 60 Nm, avec une entretoise "K" entre les griffes.

DATI TECNICI

Corsa per griffa	20 mm
Coppia massima di chiusura per griffa	60 Nm
Forza reale di chiusura per griffa (rend. 0.1)	900 daN
Grado di protez. (IEC 144) senza pressurizzazione	44
Ripetibilità	±0.01 mm
Peso	10 Kg
Temperatura di esercizio	5-60° C
Codice articolo	MV170ABB

TECHNISCHE DATEN

Hub pro Greiffinger	20 mm
Maximum Schliessdrehmoment pro Greiffinger	60 Nm
Reele Schließkraft pro Greiffinger (rend. 0.1)	900 daN
Schutzgrad (IEC 144) ohne Überdruck	44
Wiederholbarkeit	±0.01 mm
Gewicht	10 Kg
Betriebstemperatur	5-60° C
Artikelcode	MV170ABB

SPECIFICATIONS

Stroke per jaw	20 mm
Maximal clamping torque per jaw	60 Nm
Actual clamping force per jaw (rend. 0.1)	900 daN
Degree of protection (IEC 144) without pressurization	44
Reproducibility	±0.01 mm
Weight	10 Kg
Working temperature	5-60° C
Article code	MV170ABB

DONNÉES TECHNIQUES

Course par griffe	20 mm
Maxime couple en fermeture par griffe	60 Nm
Force réelle en fermeture par griffe (rend. 0.1)	900 daN
Degré de protection (IEC 144) sans pressurisation	44
Répétibilité	±0.01 mm
Poids	10 Kg
Température d'exercice	5-60° C
Code article	MV170ABB

MAV 325

MAV 275

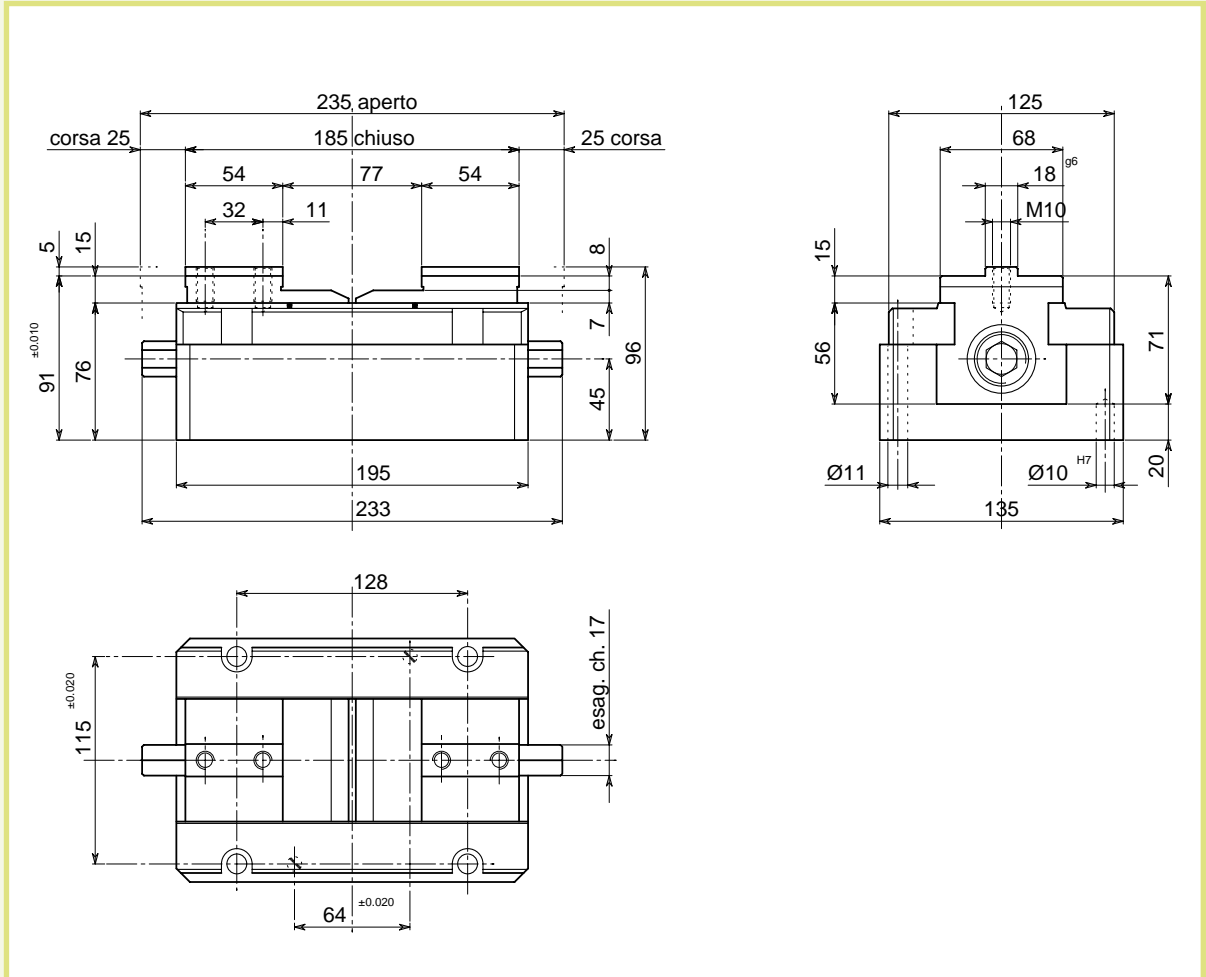
MAV 250

MAV 195

MAV 170

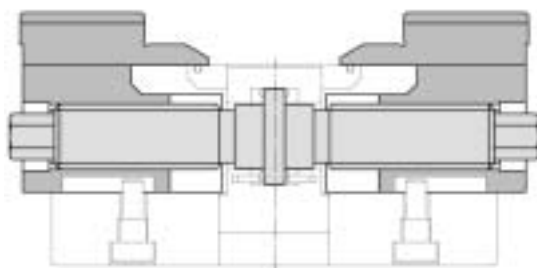


- **MORSA AUTOCENTRANTE A 2 GRIFFE A FUNZIONAMENTO MECCANICO**
- **Two jaws mechanical self-centering vice**
- **Selbstzentrierende Spanneinheit in 2-Backenausführung mit mechanischer Betätigung**
- **Étau autocentreur à deux griffes à fonctionnement mécanique**

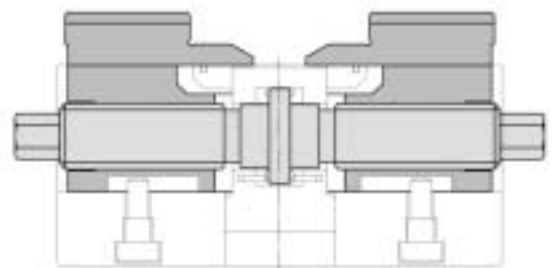


• Le dimensioni sono indicative e suscettibili di variazioni per migliorie tecniche. Ci riserviamo di apportare modifiche senza preavviso • All dimensions are indicative and subject to variation for technical upgrading. We reserve the right to make alterations without prior notification • Die Maßangaben sind indikativ und können sich bei technischen Verbesserungen ändern. Wir behalten uns vor, ohne vorherige Benachrichtigung Änderungen vorzunehmen • Les dimensions sont fournies à titre indicatif; elles peuvent subir des variations pour cause d'améliorations techniques. Nous nous réservons le droit d'apporter des modifications sans préavis.

- **SCHEMA DI FUNZIONAMENTO • OPERATIONAL DIAGRAM**
- **BETRIEBSSCHEMA • SCHÉMA DE FONCTIONNEMENT**



Aperto • Open • Geöffnet • Ouvert



Chiuso • Closed • Geschlossen • Fermé

MAV 325

MAV 275

MAV 250

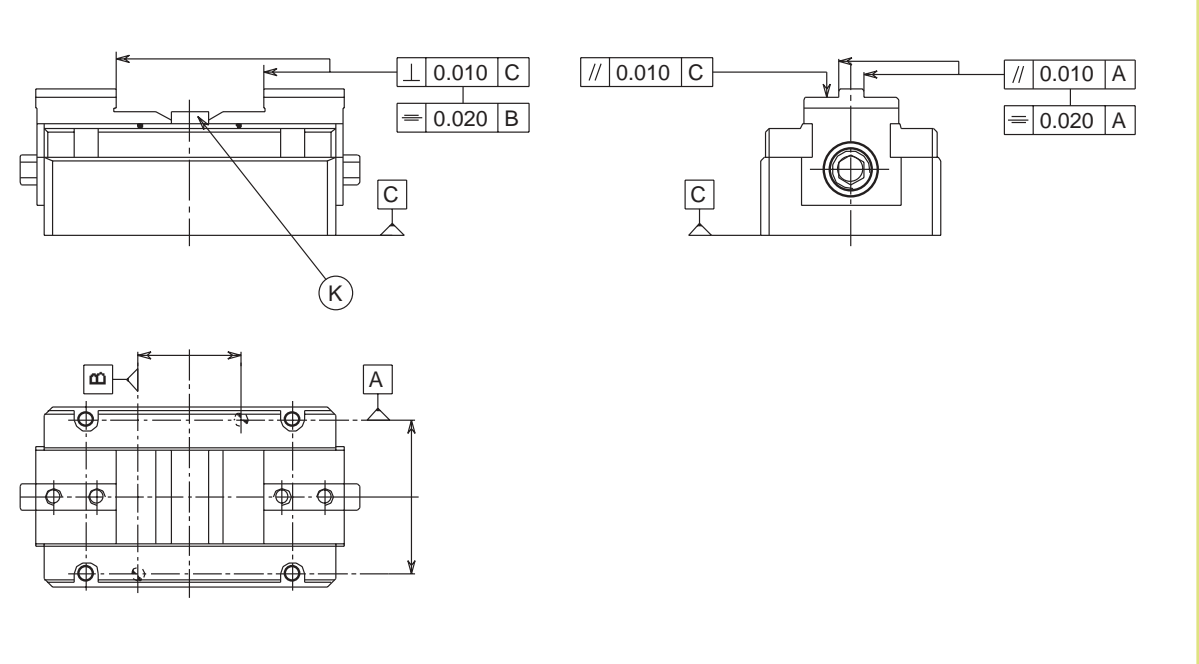
MAV 195

MAV 170



• MORSA AUTOCENTRANTE A 2 GRIFFE A FUNZIONAMENTO MECCANICO
• Two jaws mechanical self-centering vice
• Selbstzentrierende Spanneinheit in 2- Backenausführung mit mecanischer Betätigung
• Étau autocentreur à deux griffes à fonctionnement mécanique

SCHEMA RIFERIMENTI
• DIAGRAM OF THE REFERENCE • MERKSHEMA
• SCHEMA DES RÉFÉRENCES



Valori rilevati con coppia di chiusura applicata alla vite di 100 Nm, con interposto un distanziale "K" tra le griffe.
 • Detected values with true clamping couple for 100 Nm screw, with a sleeve "K" between the jaws.
 • Werte mit Verschlusskopie mit Schraub 100 Nm, mit einem "K" Distanzstück zwischen den Greifer.
 • Valeurs rélevé avec couple de fermeture appliquée à la vis de 100 Nm, avec une entretoise "K" entre les griffes.

DATI TECNICI

Corsa per griffa	25 mm
Coppia massima di chiusura per griffa	100 Nm
Forza reale di chiusura per griffa (rend. 0.1)	1500 daN
Grado di protez. (IEC 144) senza pressurizzazione	44
Ripetibilità	±0.01 mm
Peso	16 Kg
Temperatura di esercizio	5-60° C
Codice articolo	MV195ABC

TECHNISCHE DATEN

Hub pro Greiffinger	25 mm
Maximum Schliessdrehmoment pro Greiffinger	100 Nm
Reele Schließkraft pro Greiffinger (rend. 0.1)	1500 daN
Schutzgrad (IEC 144) ohne Überdruck	44
Wiederholbarkeit	±0.01 mm
Gewicht	16 Kg
Betriebstemperatur	5-60° C
Artikelcode	MV195ABC

SPECIFICATIONS

Stroke per jaw	25 mm
Maximal clamping torque per jaw	100 Nm
Actual clamping force per jaw (rend. 0.1)	1500 daN
Degree of protection (IEC 144) without pressurization	44
Reproducibility	±0.01 mm
Weight	16 Kg
Working temperature	5-60° C
Article code	MV195ABC

DONNÉES TECHNIQUES

Course par griffe	25 mm
Maxime couple en fermeture par griffe	100 Nm
Force réelle en fermeture par griffe (rend. 0.1)	1500 daN
Degré de protection (IEC 144) sans pressurisation	44
Répétibilité	±0.01 mm
Poids	16 Kg
Température d'exercice	5-60° C
Code article	MV195ABC

MAV 325

MAV 275

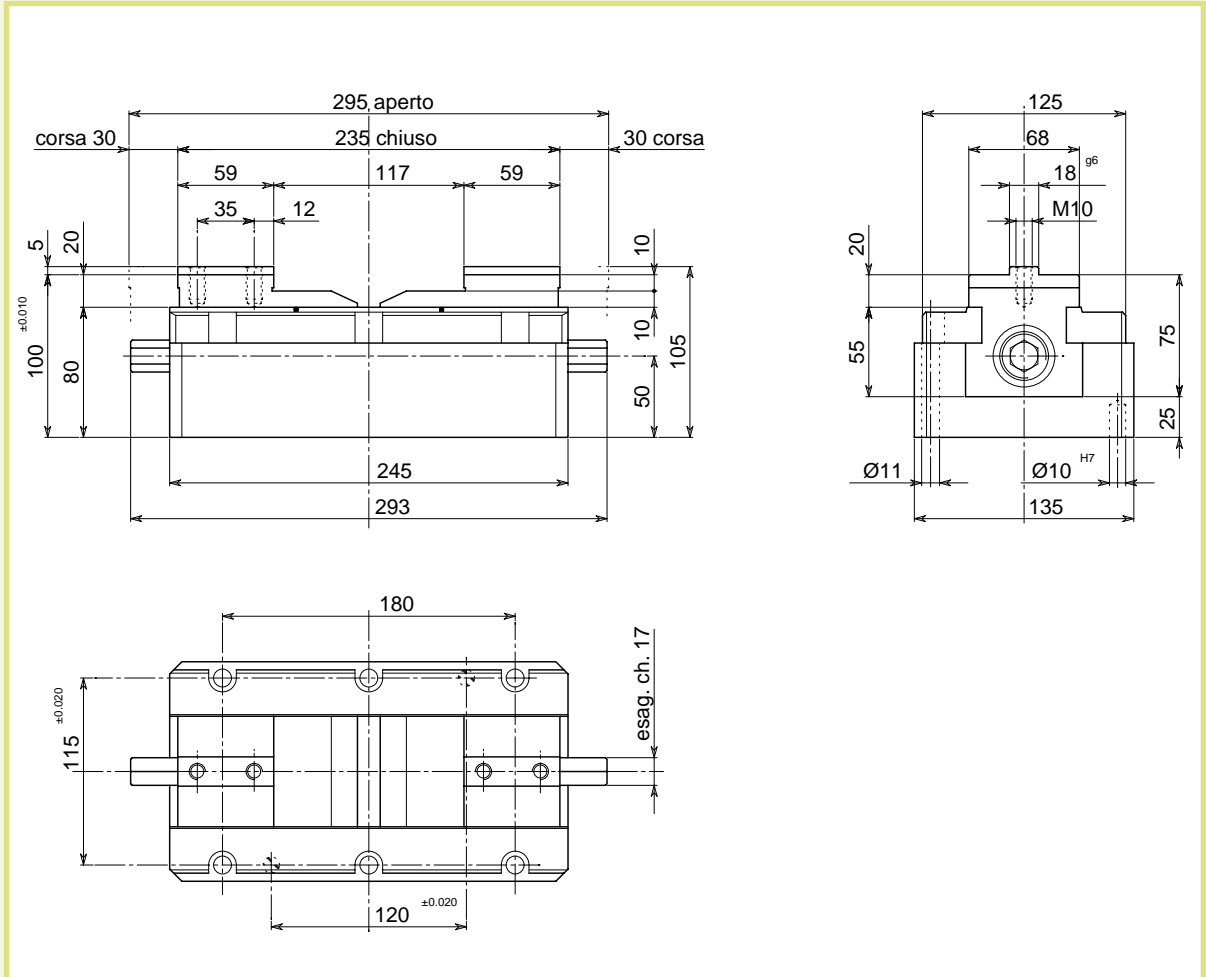
MAV 250

MAV 195

MAV 170

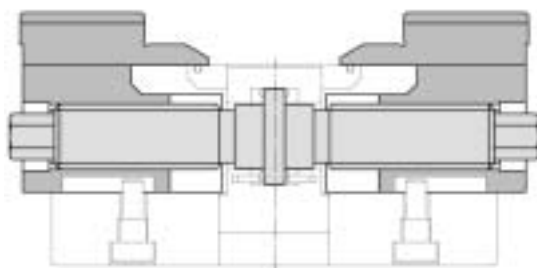


- **MORSA AUTOCENTRANTE A 2 GRIFFE A FUNZIONAMENTO MECCANICO**
- **Two jaws mechanical self-centering vice**
- **Selbstzentrierende Spanneinheit in 2-Backenausführung mit mecanischer Betätigung**
- **Étau autocentreur à deux griffes à fonctionnement mécanique**

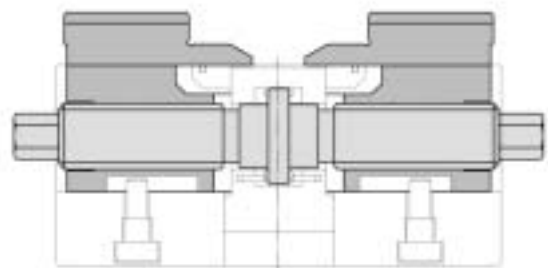


• Le dimensioni sono indicative e suscettibili di variazioni per migliorie tecniche. Ci riserviamo di apportare modifiche senza preavviso • All dimensions are indicative and subject to variation for technical upgrading. We reserve the right to make alterations without prior notification • Die Maßangaben sind indikativ und können sich bei technischen Verbesserung ändern. Wir behalten uns vor, ohne vorherige Benachrichtigung Änderungen vorzunehmen • Les dimensions sont fournies à titre indicatif, elles peuvent subir des variations pour cause d'améliorations techniques. Nous nous réservons le droit d'apporter des modifications sans préavis.

- **SCHEMA DI FUNZIONAMENTO • OPERATIONAL DIAGRAM**
- **BETRIEBSSCHEMA • SCHÉMA DE FONCTIONNEMENT**



Aperto • Open • Geöffnet • Ouvert



Chiuso • Closed • Geschlossen • Fermé

MAV 325

MAV 275

MAV 250

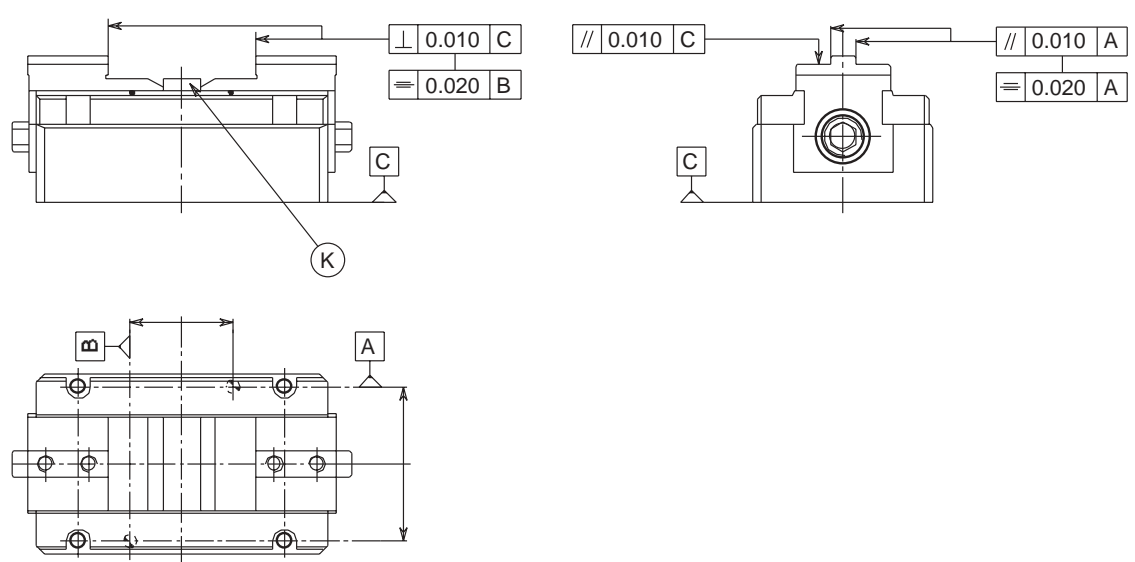
MAV 195

MAV 170



• MORSA AUTOCENTRANTE A 2 GRIFFE A FUNZIONAMENTO MECCANICO
• Two jaws mechanical self-centering vice
• Selbstzentrierende Spanneinheit in 2- Backenausführung mit mecanischer Betätigung
• Étau autocentreur à deux griffes à fonctionnement mécanique

SCHEMA RIFERIMENTI
• DIAGRAM OF THE REFERENCE • MERKSHEMA
• SCHEMA DES RÉFÉRENCES



Valori rilevati con coppia di chiusura applicata alla vite di 100 Nm, con interposto un distanziale "K" tra le griffe.
 • Detected values with true clamping couple for 100 Nm screw, with a sleeve "K" between the jaws.
 • Werte mit Verschlusskopie mit Schraub 100 Nm, mit einem "K" Distanzstück zwischen den Greifer.
 • Valeurs rélevé avec couple de fermeture appliquée à la vis de 100 Nm, avec une entretoise "K" entre les griffes.

DATI TECNICI

Corsa per griffa	30 mm
Coppia massima di chiusura per griffa	100 Nm
Forza reale di chiusura per griffa (rend. 0.1)	1500 daN
Grado di protez. (IEC 144) senza pressurizzazione	44
Ripetibilità	±0.01 mm
Peso	20 Kg
Temperatura di esercizio	5-60° C
Codice articolo	MV250ABD

TECHNISCHE DATEN

Hub pro Greiffinger	30 mm
Maximum Schliessdrehmoment pro Greiffinger	100 Nm
Reele Schließkraft pro Greiffinger (rend. 0.1)	1500 daN
Schutzgrad (IEC 144) ohne Überdruck	44
Wiederholbarkeit	±0.01 mm
Gewicht	20 Kg
Betriebstemperatur	5-60° C
Artikelcode	MV250ABD

SPECIFICATIONS

Stroke per jaw	30 mm
Maximal clamping torque per jaw	100 Nm
Actual clamping force per jaw (rend. 0.1)	1500 daN
Degree of protection (IEC 144) without pressurization	44
Reproducibility	±0.01 mm
Weight	20 Kg
Working temperature	5-60° C
Article code	MV250ABD

DONNÉES TECHNIQUES

Course par griffe	30 mm
Maxime couple en fermeture par griffe	100 Nm
Force réelle en fermeture par griffe (rend. 0.1)	1500 daN
Degré de protection (IEC 144) sans pressurisation	44
Répétibilité	±0.01 mm
Poids	20 Kg
Température d'exercice	5-60° C
Code article	MV250ABD

MAV 325

MAV 275

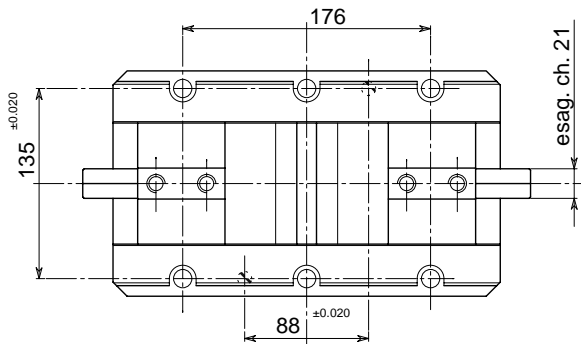
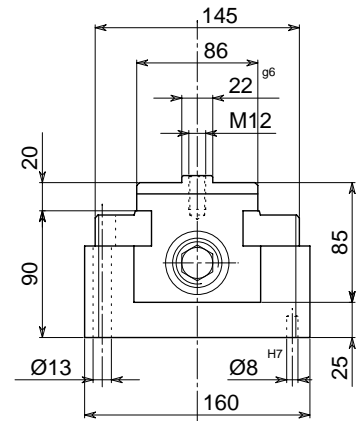
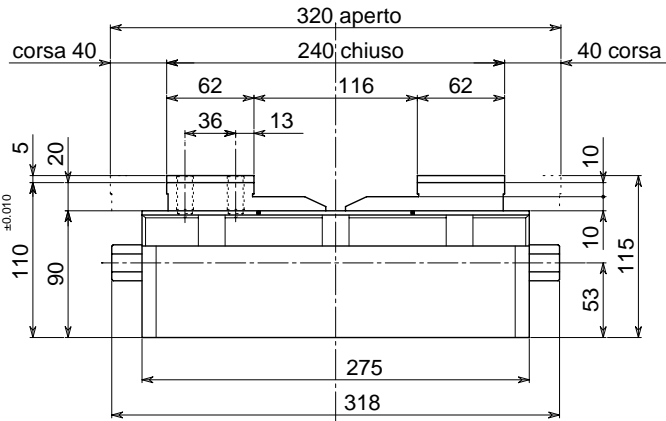
MAV 250

MAV 195

MAV 170

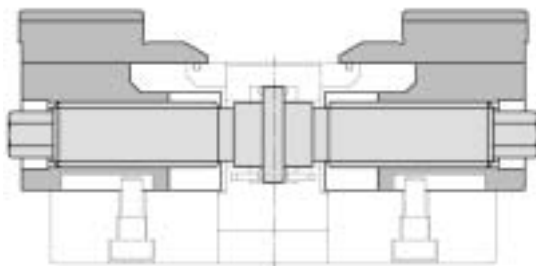


- **MORSA AUTOCENTRANTE A 2 GRIFFE A FUNZIONAMENTO MECCANICO**
- **Two jaws mechanical self-centering vice**
- **Selbstzentrierende Spanneinheit in 2-Backenausführung mit mechanischer Betätigung**
- **Étau autocentreur à deux griffes à fonctionnement mécanique**

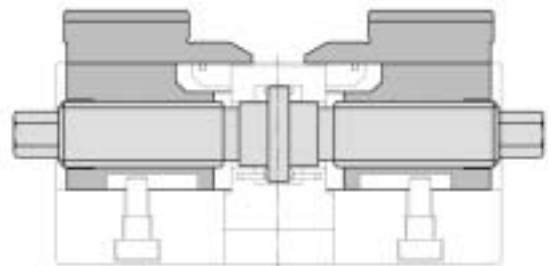


• Le dimensioni sono indicative e suscettibili di variazioni per migliorie tecniche. Ci riserviamo di apportare modifiche senza preavviso • All dimensions are indicative and subject to variation for technical upgrading. We reserve the right to make alterations without prior notification • Die Maßangaben sind indikativ und können sich bei technischen Verbesserungen ändern. Wir behalten uns vor, ohne vorherige Benachrichtigung Änderungen vorzunehmen • Les dimensions sont fournies à titre indicatif, elles peuvent subir des variations pour cause d'améliorations techniques. Nous nous réservons le droit d'apporter des modifications sans préavis.

- **SCHEMA DI FUNZIONAMENTO • OPERATIONAL DIAGRAM**
- **BETRIEBSSCHEMA • SCHEMA DE FONCTIONNEMENT**



Aperto • Open • Geöffnet • Ouvert



Chiuso • Closed • Geschlossen • Fermé

MAV 325

MAV 275

MAV 250

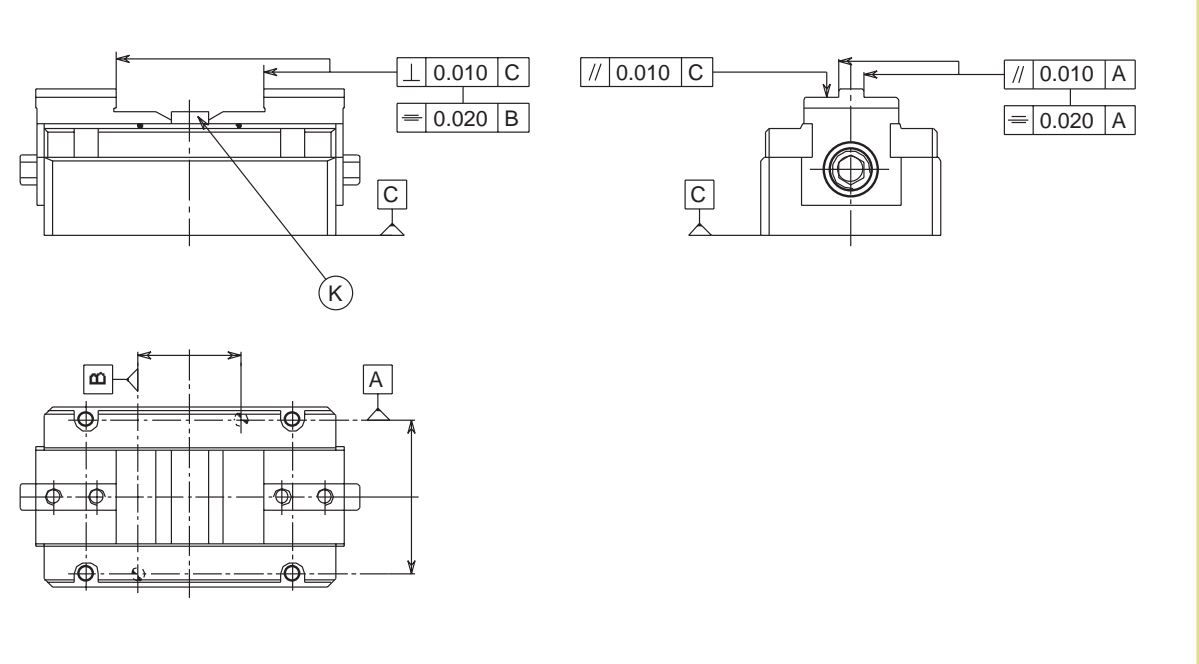
MAV 195

MAV 170



• MORSA AUTOCENTRANTE A 2 GRIFFE A FUNZIONAMENTO MECCANICO
• Two jaws mechanical self-centering vice
• Selbstzentrierende Spanneinheit in 2- Backenausführung mit mecanischer Betätigung
• Étau autocentreur à deux griffes à fonctionnement mécanique

SCHEMA RIFERIMENTI
• DIAGRAM OF THE REFERENCE • MERKSHEMA
• SCHEMA DES RÉFÉRENCES



Valori rilevati con coppia di chiusura applicata alla vite di 134 Nm, con interposto un distanziale "K" tra le griffe.
 • Detected values with true clamping couple for 134 Nm screw, with a sleeve "K" between the jaws.
 • Werte mit Verschlusskopie mit Schraub 134 Nm, mit einem "K" Distanzstück zwischen den Greifer.
 • Valeurs rélevé avec couple de fermeture applichée à la vis de 134 Nm, avec une entretoise "K" entre les griffes.

DATI TECNICI

Corsa per griffa	40 mm
Coppia massima di chiusura per griffa	134 Nm
Forza reale di chiusura per griffa (rend. 0.1)	2000 daN
Grado di protez. (IEC 144) senza pressurizzazione	44
Ripetibilità	±0.01 mm
Peso	30 Kg
Temperatura di esercizio	5-60° C
Codice articolo	MV275ABE

TECHNISCHE DATEN

Hub pro Greiffinger	40 mm
Maximum Schliessdrehmoment pro Greiffinger	134 Nm
Reele Schließkraft pro Greiffinger (rend. 0.1)	2000 daN
Schutzgrad (IEC 144) ohne Überdruck	44
Wiederholbarkeit	±0.01 mm
Gewicht	30 Kg
Betriebstemperatur	5-60° C
Artikelcode	MV275ABE

SPECIFICATIONS

Stroke per jaw	40 mm
Maximal clamping torque per jaw	134 Nm
Actual clamping force per jaw (rend. 0.1)	2000 daN
Degree of protection (IEC 144) without pressurization	44
Reproducibility	±0.01 mm
Weight	30 Kg
Working temperature	5-60° C
Article code	MV275ABE

DONNÉES TECHNIQUES

Course par griffe	40 mm
Maxime couple en fermeture par griffe	134 Nm
Force réelle en fermeture par griffe (rend. 0.1)	2000 daN
Degré de protection (IEC 144) sans pressurisation	44
Répétibilité	±0.01 mm
Poids	30 Kg
Température d'exercice	5-60° C
Code article	MV275ABE

MAV 325

MAV 275

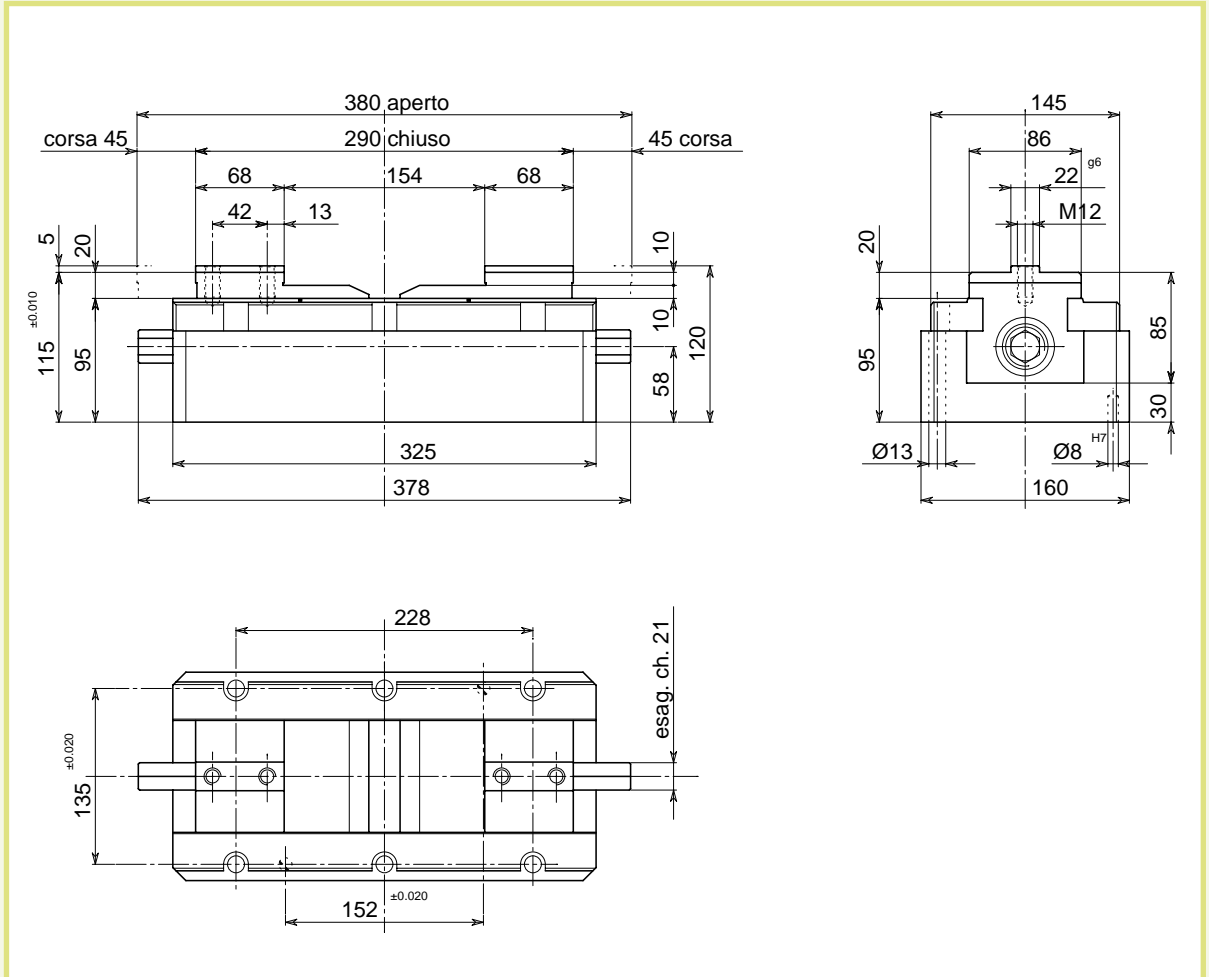
MAV 250

MAV 195

MAV 170

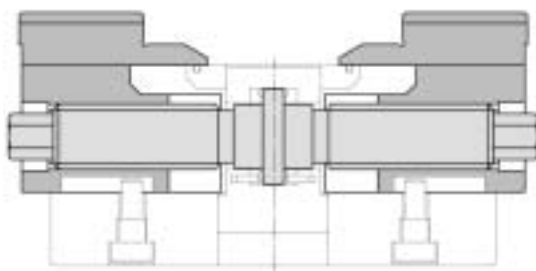


- **MORSA AUTOCENTRANTE A 2 GRIFFE A FUNZIONAMENTO MECCANICO**
- **Two jaws mechanical self-centering vice**
- **Selbstzentrierende Spanneinheit in 2-Backenausführung mit mecanischer Betätigung**
- **Étau autocentreur à deux griffes à fonctionnement mécanique**

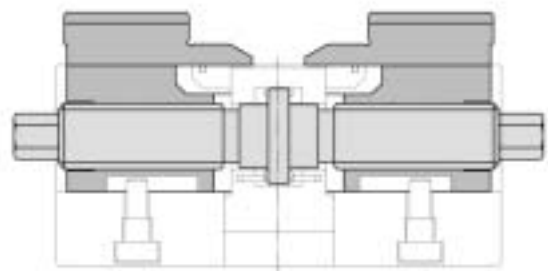


• Le dimensioni sono indicative e suscettibili di variazioni per miglorie tecniche. Ci riserviamo di apportare modifiche senza preavviso • All dimensions are indicative and subject to variation for technical upgrading. We reserve the right to make alterations without prior notification • Die Maßangaben sind indikativ und können sich bei technischen Verbesserung ändern. Wir behalten uns vor, ohne vorherige Benachrichtigung Änderungen vorzunehmen • Les dimensions sont fournies à titre indicatif, elles peuvent subir des variations pour cause d'améliorations techniques. Nous nous réservons le droit d'apporter des modifications sans préavis.

- **SCHEMA DI FUNZIONAMENTO • OPERATIONAL DIAGRAM**
- **BETRIEBSSCHEMA • SCHÉMA DE FONCTIONNEMENT**



Aperto • Open • Geöffnet • Ouvert



Chiuso • Closed • Geschlossen • Fermé

MAV 325

MAV 275

MAV 250

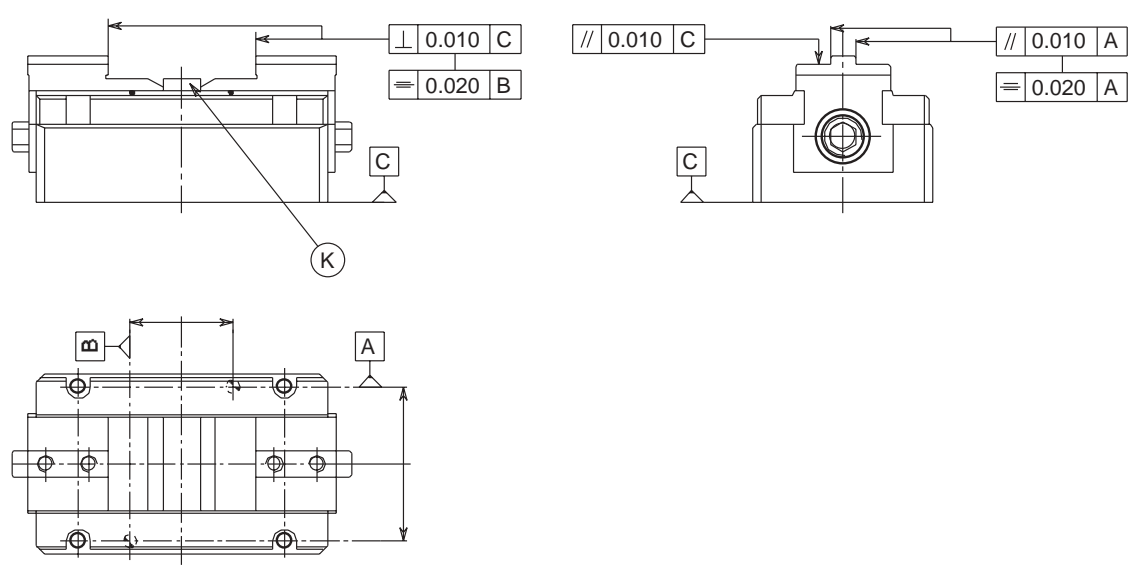
MAV 195

MAV 170



• MORSA AUTOCENTRANTE A 2 GRIFFE A FUNZIONAMENTO MECCANICO
• Two jaws mechanical self-centering vice
• Selbstzentrierende Spanneinheit in 2- Backenausführung mit mechanischer Betätigung
• Étau autocentreur à deux griffes à fonctionnement mécanique

SCHEMA RIFERIMENTI
• DIAGRAM OF THE REFERENCE • MERKSHEMA
• SCHEMA DES RÉFÉRENCES



Valori rilevati con coppia di chiusura applicata alla vite di 134 Nm, con interposto un distanziale "K" tra le griffe.
 • Detected values with true clamping couple for 134 Nm screw, with a sleeve "K" between the jaws.
 • Werte mit Verschlusskopie mit Schraub 134 Nm, mit einem "K" Distanzstück zwischen den Greifer.
 • Valeurs relevé avec couple de fermeture appliquée à la vis de 134 Nm, avec une entretoise "K" entre les griffes.

DATI TECNICI

Corsa per griffa	45 mm
Coppia massima di chiusura per griffa	134 Nm
Forza reale di chiusura per griffa (rend. 0.1)	2000 daN
Grado di protez. (IEC 144) senza pressurizzazione	44
Ripetibilità	±0.01 mm
Peso	42 Kg
Temperatura di esercizio	5-60° C
Codice articolo	MV325ABF

TECHNISCHE DATEN

Hub pro Greiffinger	45 mm
Maximum Schliessdrehmoment pro Greiffinger	134 Nm
Reele Schließkraft pro Greiffinger (rend. 0.1)	2000 daN
Schutzgrad (IEC 144) ohne Überdruck	44
Wiederholbarkeit	±0.01 mm
Gewicht	42 Kg
Betriebstemperatur	5-60° C
Artikelcode	MV325ABF

SPECIFICATIONS

Stroke per jaw	45 mm
Maximal clamping torque per jaw	134 Nm
Actual clamping force per jaw (rend. 0.1)	2000 daN
Degree of protection (IEC 144) without pressurization	44
Reproducibility	±0.01 mm
Weight	42 Kg
Working temperature	5-60° C
Article code	MV325ABF

DONNÉES TECHNIQUES

Course par griffe	45 mm
Maxime couple en fermeture par griffe	134 Nm
Force réelle en fermeture par griffe (rend. 0.1)	2000 daN
Degré de protection (IEC 144) sans pressurisation	44
Répétibilité	±0.01 mm
Poids	42 Kg
Température d'exercice	5-60° C
Code article	MV325ABF

- MAV 325
- MAV 275
- MAV 250
- MAV 195
- MAV 170



- **NOTE**
- **Notes**
- **Anmerkungen**
- **Notes**

