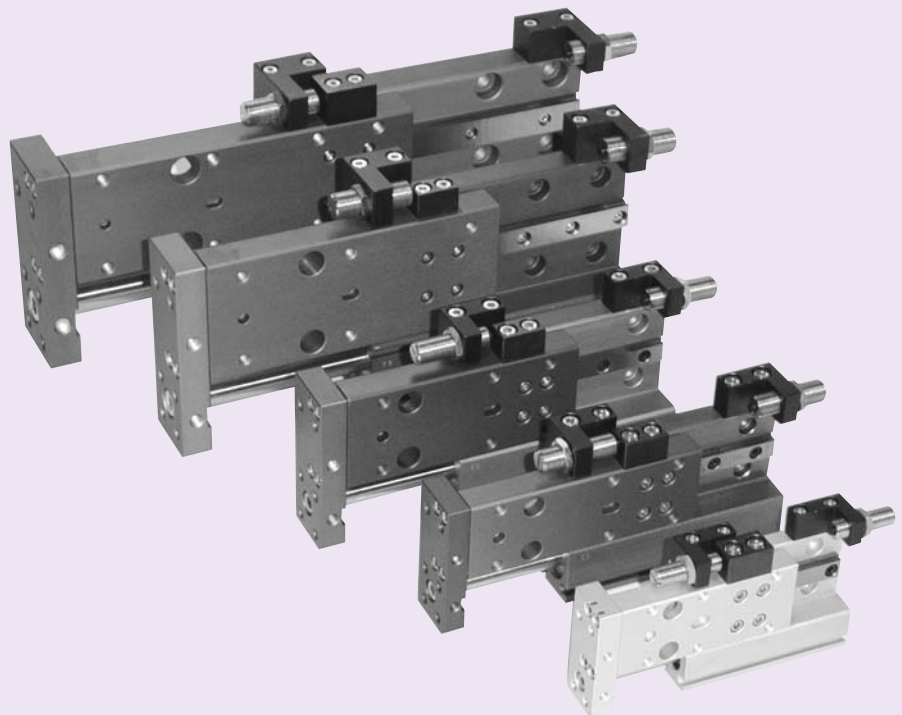
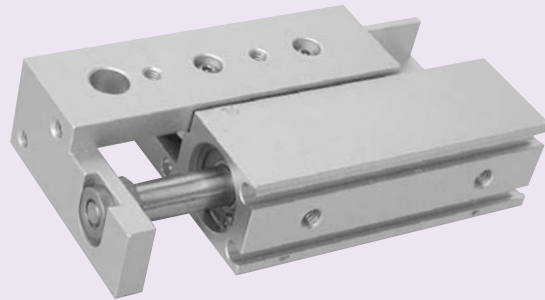




- **UNITÀ LINEARI**
- **Linear Slides**
- **Lineareinheiten**
- **Élement linéaires**



# **ELI -ALE >>**



- **UNITÀ LINEARI**
- **Linear Slides**
- **Lineareinheiten**
- **Élement linéaires**

**I** Le slitte di questa serie sono appositamente realizzate per ottenere traslazioni lineari in spazi ridotti.

La loro particolare configurazione può offrire i seguenti vantaggi:

- Particolarmente compatte e precise con l'abbinamento di una guida lineare con pattini a ricircolo di sfere ad un cilindro pneumatico a doppio effetto;
- Sette grandezze di prodotto con ampia gamma di corse disponibili (versioni destra e sinistra);
- Peso contenuto in quanto sono realizzate quasi interamente in alluminio;
- Predisposizione per l'introduzione di sensori di prossimità magnetici, senza aggiungere ulteriori ingombri esterni;
- Possibilità di utilizzare deceleratori oleodinamici esterni per l'arresto della corsa.

**GB** This range of slides is realized to obtain linear translations in limited space. Their particular configuration offers the following advantages:

- Compact and precise with a combination of rail guide and spheres' recirculation to the double effect pneumatic cylinder;
- Seven dimensions with wide range of strokes available (left and right version);
- Light-weight because they are almost completely realized in aluminum;
- Grooves in the body allow the proximity switches introduction;
- Possible usage of hydraulic shock absorbers for the stroke stoppage.

**D** Merkmale:

Die Schlitten der Serie wurden entwickelt, um lineare Bewegungen auf begrenztem Raum auszuführen.

Ihr besonderer Aufbau bietet folgende Vorteile:

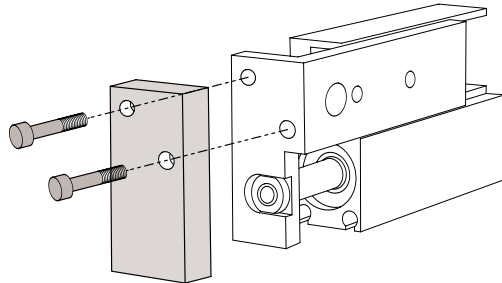
- Besonders präzise und genau mit Rückführungs-Gleitschuhen auf Kugellagern und Pneumatikzylinder mit Doppel-Effekt;
- Sieben Größen mit vielen verschiedenen Längen (Versionen für rechts und links) ;
- Geringes Gewicht, weil fast ausschließlich aus Aluminium ;
- Vorrichtung für den Einsatz von magnetischen Abstandssensoren, ohne dass sich dadurch die äußeren Abmessungen ändern;
- Möglichkeit der Verwendung von öldynamischen Dämpfern zum Abbremsen des Schlittens;

**F** Les coulisseaux de la série ont été spécialement conçus pour obtenir des déplacements linéaires dans des espaces restreints.

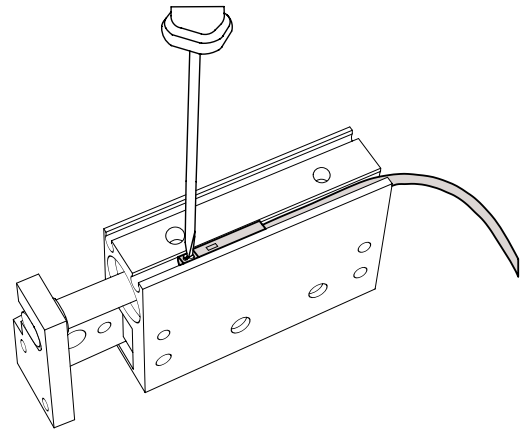
Leur configuration spéciale peut offrir les avantages suivants :

- Particulièrement compacts et précis grâce à la fixation d'une glissière linéaire avec patins à billes sur un cylindre pneumatique à double effet ;
- Sept tailles des pinces avec trois versions de course pour chaque modèle (version à droite et à gauche) ;
- Poids contenu vu qu'ils sont presque entièrement réalisés en aluminium ;
- Predisposition pour l'introduction de capteurs de proximité magnétiques sans augmentation de l'encombrement extérieur du produit;
- Possibilité d'utiliser des décélérateurs à huile externes pour arrêter la course.

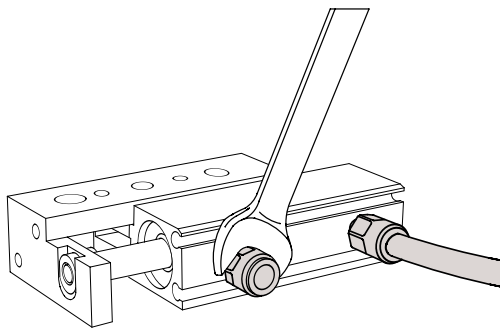
**Fissaggio dispositivi • Assembly of the attachments**  
**• Zusammenbau des Zubehörs (Montage des Zubehörs)**  
**• Dispositif de fixation**



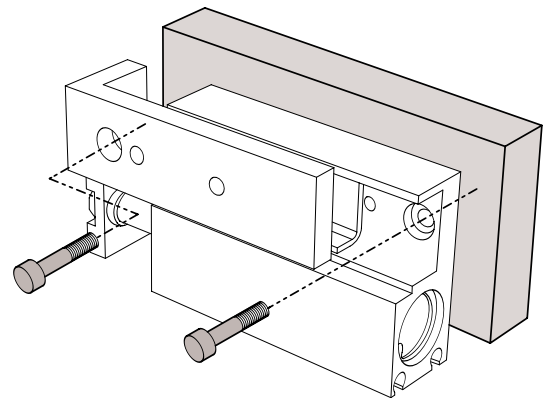
**Schema di controllo • Control diagram**  
**• Kontrollschema • Schéma de contrôle**



**Alimentazione pneumatica • Pneumatic feed •**  
**Pneumatische Zuführung • Alimentation pneumatique**



**schema di montaggio • Mounting**  
**• Montageschema • Schéma de montage**



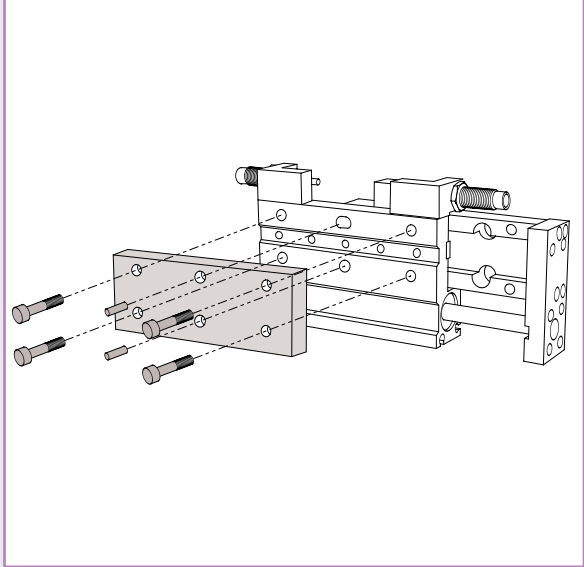


• CARATTERISTICHE TECNICHE ALE • Technical specifications ALE • Technische Eigenschaften ALE • Caractéristiques techniques ALE

**Guida lineare con pattino a ricircolo di sfere**  
• Rail guide with spheres' ricirculation • Kugelumlaufrührungswagen • Guidage à circulation de billes

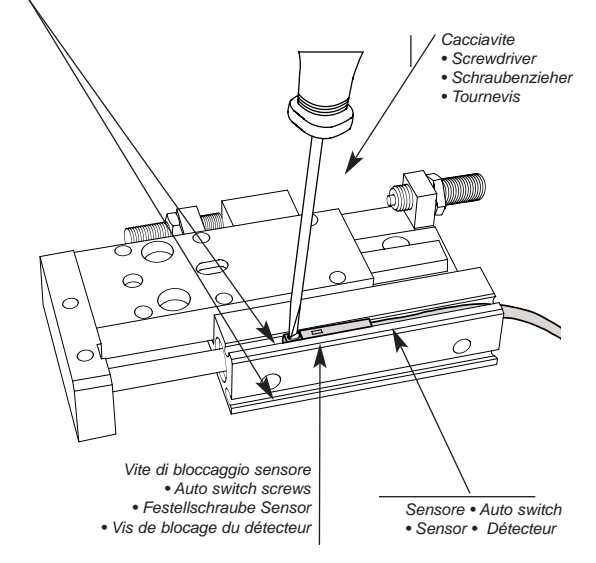


**schema di montaggio • Mounting**  
• Montageschema • Schéma de montage

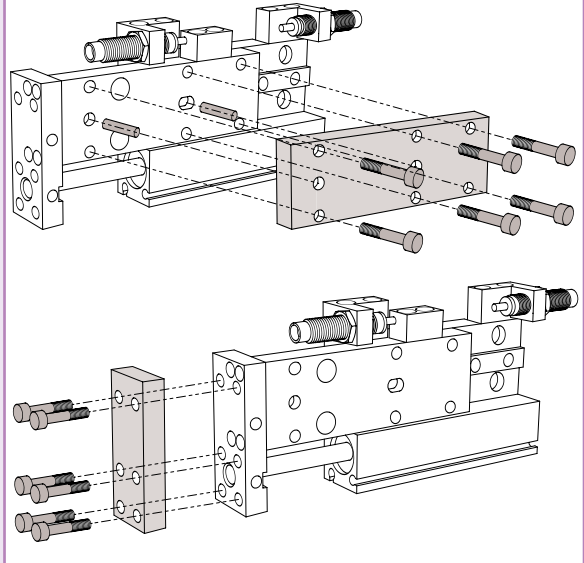


**Schema di controllo • Control diagram**  
• Kontrollschema • Schéma de contrôle

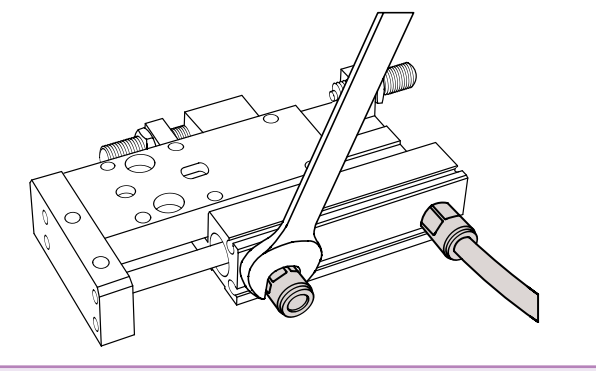
Scanalature per inserimento sensore • Auto switch housing • Nut zur Einführung des Sensors • Fente pour insérer le détecteur



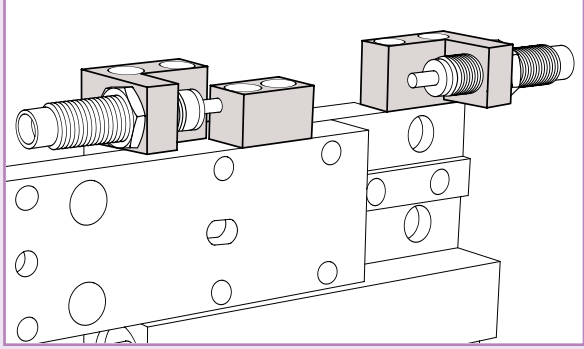
**Fissaggio dispositivi • Assembly of the attachments**  
• Zusammenbau des Zubehörs (Montage des Zubehörs) • Dispositif de fixation



**Alimentazione pneumatica • Pneumatic feed**  
• Pneumatische Zuführung • Alimentation pneumatique



**Optional • Optional • Option • Facultatif**  
Deceleratori oleodinamici esterni • External hydraulic shock absorbers • Externe hydraulische Stoßdämpfer

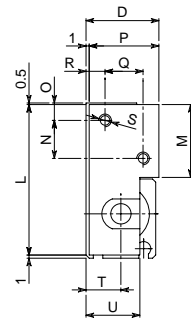
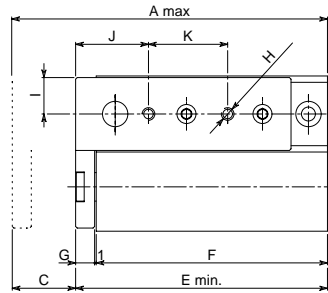
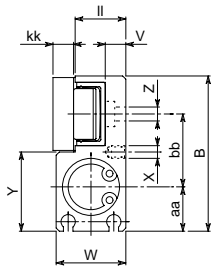
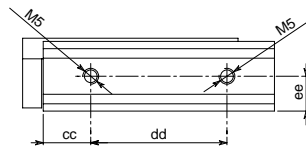
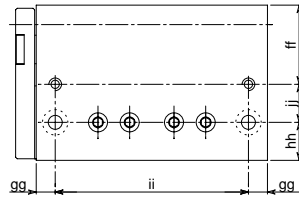




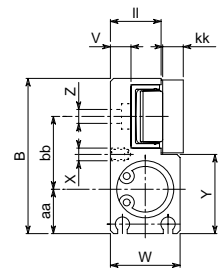
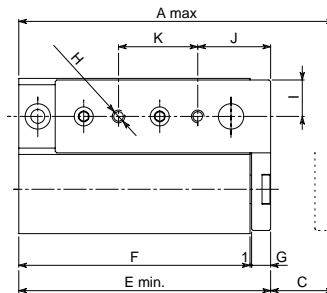
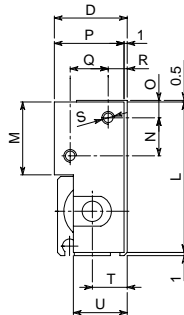
- UNITÀ LINEARI
- Linear Slides
- Lineareinheiten
- Élement linéaires

Versione destra "R"  
 Right version "R"  
 Rechts version "R"  
 Version Droite "R"

Sigla Code Bezeichnung Sigle	A	C	E	F	J	K	dd	ii
ELI10-10	71.5	10	61.5	56	15	20	34	48
ELI10-20	91	20	71	65.5	23	20	43.5	57.5
ELI10-30	111	30	81	75.5	28	30	53.5	67.5
ELI16-10	80	10	70	63	20	20	33	51
ELI16-20	100	20	80	73	23	25	43	61
ELI16-30	120	30	90	83	23	47	53	71



Versione sinistra "L"  
 Left version "L"  
 Links Version "L"  
 Version gauche "L"



ALE

ELI



- **UNITÀ LINEARI**
- **Linear Slides**
- **Lineareinheiten**
- **Élément linéaires**

<i>Sigma Code</i> <i>Bezeichnung Sigle</i>	<b>B</b>	<b>D</b>	<b>G</b>	<b>H</b>	<b>I</b>	<b>L</b>	<b>M</b>	<b>N</b>	<b>O</b>	<b>P</b>	<b>Q</b>	<b>R</b>	<b>S</b>	<b>T</b>	<b>U</b>
<b>ELI 10- ...</b>	37	18.5	4.5	M3	9	35.5	17	10	4	17.5	10.5	4.5	M3	9	14
<b>ELI 16- ...</b>	49	23	6	M4	12	47.5	23	12	5.5	22	12	6	M4	11	17

<i>Sigma Code</i> <i>Bezeichnung Sigle</i>	<b>V</b>	<b>W</b>	<b>Y</b>	<b>X</b>	<b>ØZ</b>	<b>aa</b>	<b>bb</b>	<b>cc</b>	<b>ee</b>	<b>ff</b>	<b>gg</b>	<b>hh</b>	<b>jj</b>	<b>kk</b>	<b>ll</b>
<b>ELI 10- ...</b>	5.9	18	19	M3	3.4	11	17	11	9	19	4	9	9	4.5	13.5
<b>ELI 16- ...</b>	6.5	22	25	M4	4.4	14	23	15	11	25	6	12	12	6.5	16

- Dimensioni in millimetri. Le dimensioni sono indicative e suscettibili di variazioni per migliorie tecniche. Ci riserviamo di apportare modifiche senza preavviso
- All dimensions are in millimeters, indicative and subject to variation for technical upgrading. We reserve the right to make alterations without prior notification
- Abmessungen in Millimetern. Die Angaben über die Abmessungen sind nur Hinweise und können sich mit technischen Verbesserungen ändern. Solche Änderungen können ohne Vorankündigung eingeführt werden.
- Les dimensions exprimées en millimètres sont reportées à titre indicatif et peuvent être modifiées dans un souci d'amélioration technique. Nous nous réservons la possibilité d'apporter les modifications nécessaires sans préavis.

**Dati tecnici • Specifications • Technische daten • Données Techniques**

<i>Sigma Code</i> <i>Bezeichnung Sigle</i>	Corsa Stroke Länge Course mm	Vol. dop. corsa Dual stroke air volume Luftvol. Doppelhub Volume air pour double course cm <sup>3</sup>	Spinta max Max. force Max. Schub Poussée maximum a 6 bar-N	Spinta min. Min. force Min. Schub Poussée minimum a 6 bar-N	Press. eserc. Working pressure Betriebsdruck Pression de service bar	Peso Weight Gewicht Poids g	Cod. art. destra Right art. code Art.-Nr. rechts Code article à droite	Cod. art. sinistr Left art.cod Art.-Nr. links Code article à gauche
<b>ELI 10-10-R/L</b>	10	1.3	46	30	1.5 ÷ 9	100	EL110RAA	EL110LAA
<b>ELI 10-20-R/L</b>	20	2.6				115	EL120RAB	EL120LAB
<b>ELI 10-30-R/L</b>	30	3.9				135	EL130RAC	EL130LAC
<b>ELI 16-10-R/L</b>	10	3.5	118	89	1 ÷ 9	180	EL161RAD	EL161LAD
<b>ELI 16-20-R/L</b>	20	7				210	EL162RAE	EL162LAE
<b>ELI 16-30-R/L</b>	30	10.5				240	EL163RAF	EL163LAF

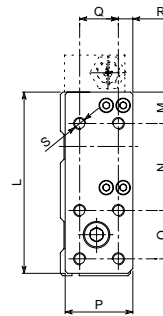
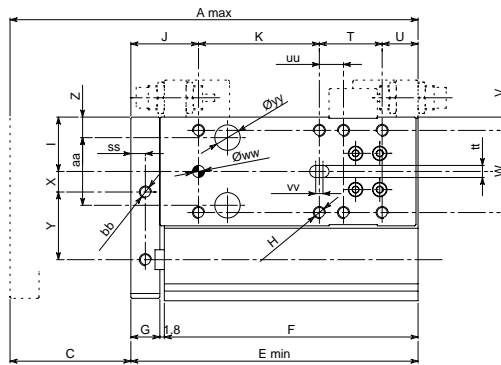
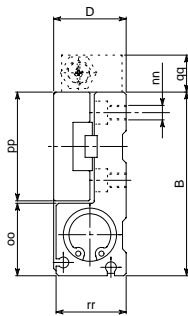
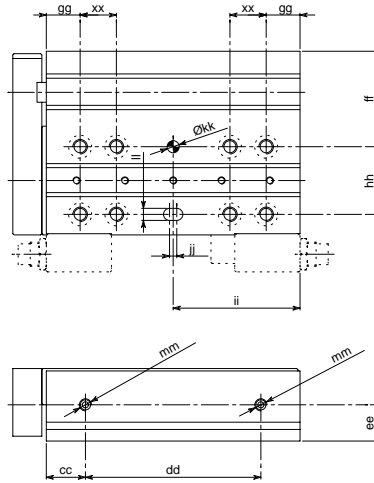
ALE

ELI

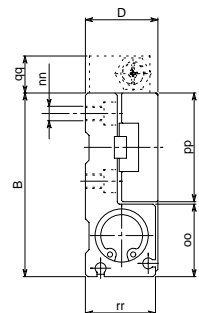
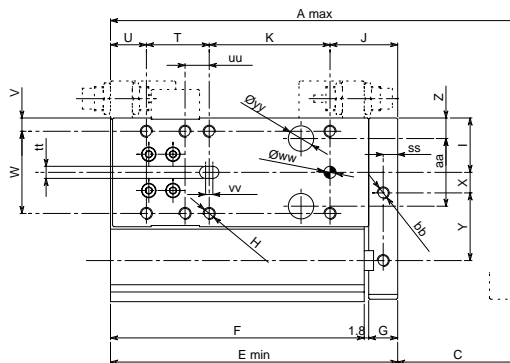
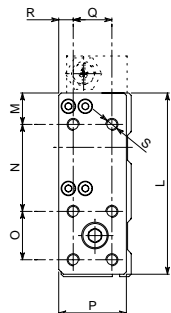


- UNITÀ LINEARI
- Linear Slides
- Lineareinheiten
- Élement linéaires

Versione destra "R"  
 Right version "R"  
 Rechts version "R"  
 Version Droite "R"



Versione sinistra "L"  
 Left version "L"  
 Links Version "L"  
 Version gauche "L"



ALE

ELI



- **UNITÀ LINEARI**
- **Linear Slides**
- **Lineareinheiten**
- **Élement linéaires**

<i>Sigla Code</i> <i>Bezeichnung Sigle</i>	<b>A</b>	<b>C</b>	<b>E</b>	<b>F</b>	<b>K</b>	<b>T</b>	<b>dd</b>	<b>ii</b>	<b>uu</b>	<b>xx</b>
<b>ALE10-30</b>	117.8	30	87.8	76	22	32	54	38	-	-
<b>ALE10-50</b>	157.8	50	107.8	96	32	42	74	48	-	-
<b>ALE16-30</b>	124.8	30	94.8	83	30	30	52	41.5	-	-
<b>ALE16-50</b>	164.8	50	114.8	103	50	30	72	51.5	-	-
<b>ALE16-75</b>	214.8	75	139.8	128	50	55	97	64	-	32
<b>ALE16-100</b>	264.8	100	164.8	153	50	80	122	76.5	50	40
<b>ALE20-30</b>	128.8	30	98.8	85	26	30	52.6	42.5	-	-
<b>ALE20-50</b>	168.8	50	118.8	105	50	26	72.6	52.5	-	-
<b>ALE20-75</b>	218.8	75	143.8	130	50	51	97.6	65	-	32
<b>ALE20-100</b>	268.8	100	168.8	155	50	76	122.6	77.5	46	36
<b>ALE25-30</b>	137.8	30	107.8	92	32	31	53	46	-	-
<b>ALE25-50</b>	177.8	50	127.8	112	50	33	73	56	-	-
<b>ALE25-75</b>	227.8	75	152.8	137	50	58	98	68.5	-	32
<b>ALE25-100</b>	277.8	100	177.8	162	50	83	123	81	50	32
<b>ALE32-30</b>	143.8	30	113.8	96	32	32	54.6	48	-	-
<b>ALE32-50</b>	183.8	50	133.8	116	52	32	74.6	58	-	-
<b>ALE32-75</b>	233.8	75	158.8	141	52	57	99.6	70.5	-	26
<b>ALE32-100</b>	283.8	100	183.8	166	52	82	124.6	83	52	36

<i>Sigla Code</i> <i>Bezeichnung Sigle</i>	<b>B</b>	<b>D</b>	<b>G</b>	<b>H</b>	<b>I</b>	<b>J</b>	<b>L</b>	<b>M</b>	<b>N</b>	<b>O</b>	<b>P</b>	<b>Q</b>	<b>R</b>	<b>S</b>
<b>ALE 10 - ...</b>	52	22	10	M4	16	23	51	10.5	36	-	21	10	6	M4
<b>ALE 16 - ...</b>	63	27	10	M5	18	23	62	10	30	16	25	13	6	M5
<b>ALE 20 - ...</b>	76	30	12	M5	22.5	28	75	13	36	20	28	16	6	M5
<b>ALE 25 - ...</b>	97	36	14	M5	29.5	30	96	18.5	48	20	34	18	8	M6
<b>ALE 32 - ...</b>	102	44	16	M6	29	31	101	20	45	26	42	22	10	M8

<i>Sigla Code</i> <i>Bezeichnung Sigle</i>	<b>U</b>	<b>V</b>	<b>W</b>	<b>Y</b>	<b>X</b>	<b>Z</b>	<b>aa</b>	<b>bb</b>	<b>cc</b>	<b>ee</b>	<b>ff</b>	<b>gg</b>	<b>hh</b>	<b>jj</b>
<b>ALE 10 - ...</b>	10.8	3	26	20	4.5	6	20	M4	11	10.5	26	14	20	3
<b>ALE 16 - ...</b>	11.8	4	28	24	6	7	22	M4	15.5	13.5	34	14	22	3
<b>ALE 20 - ...</b>	14.8	5.5	34	28	8.5	8.5	28	M5	16.2	15	39.5	14	28	3
<b>ALE 25 - ...</b>	14.8	8.5	42	40	7	9.5	40	M6	19.5	17.5	47.5	14	40	3
<b>ALE 32 - ...</b>	18.8	6	46	40	9	9	40	M8	20.7	21.5	53	15	40	3

<i>Sigla Code</i> <i>Bezeichnung Sigle</i>	<b>kk</b>	<b>ll</b>	<b>mm</b>	<b>nn</b>	<b>oo</b>	<b>pp</b>	<b>qq</b>	<b>rr</b>	<b>ss</b>	<b>tt</b>	<b>vv</b>	<b>ww</b>	<b>yy</b>
<b>ALE 10 - ...</b>	5 <sup>H9</sup>	5 <sup>H9</sup>	M5	M5	19	32	12	21	5	5 <sup>H9</sup>	3	5 <sup>H9</sup>	8.5
<b>ALE 16 - ...</b>	5 <sup>H9</sup>	5 <sup>H9</sup>	M5	M5	26	36	15.3	26	5	5 <sup>H9</sup>	3	5 <sup>H9</sup>	9
<b>ALE 20 - ...</b>	5 <sup>H9</sup>	5 <sup>H9</sup>	M5	M6	30	45	15.3	28	6	5 <sup>H9</sup>	3	5 <sup>H9</sup>	10.5
<b>ALE 25 - ...</b>	5 <sup>H9</sup>	5 <sup>H9</sup>	M5	M8	37	59	19.5	34	7	5 <sup>H9</sup>	3	5 <sup>H9</sup>	11.5
<b>ALE 32 - ...</b>	5 <sup>H9</sup>	5 <sup>H9</sup>	Rc1/8	M10	43	58	17	43	8	5 <sup>H9</sup>	3	5 <sup>H9</sup>	14

- Dimensioni in millimetri. Le dimensioni sono indicative e suscettibili di variazioni per migliorie tecniche. Ci riserviamo di apportare modifiche senza preavviso
- All dimensions are in millimeters, indicative and subject to variation for technical upgrading. We reserve the right to make alterations without prior notification
- Abmessungen in Millimetern. Die Angaben über die Abmessungen sind nur Hinweise und können sich mit technischen Verbesserungen ändern. Solche Änderungen können ohne Vorankündigung eingeführt werden.
- Les dimensions exprimées en millimètres sont reportées à titre indicatif et peuvent être modifiées dans un souci d'amélioration technique. Nous nous réservons la possibilité d'apporter les modifications nécessaires sans préavis.

ALE

ELI



- UNITÀ LINEARI
- Linear Slides
- Lineareinheiten
- Éléments linéaires

Dati tecnici • Specifications • Technische daten • Données Techniques

Sigla Code Bezeichnung Sigle	Corsa Stroke Länge Course mm	Vol. dop. corsa Dual stroke air volume Luftvol. Doppelhub Volume air pour double course cm <sup>3</sup>	Spinta max Max. force Max. Schub Poussée maximum a 6 bar-N	Spinta min. Min. force Min. Schub Poussée minimum a 6 bar-N	Press. di esercizio Work. Press. Betriebsdruck Pression de service bar	Peso Weight Gewicht Poids g	Cod. art. destra Right art. code Art.-Nr. recht Code article à droit	Cod. art. sinistra Left art. code Art.-Nr. links Code article à gauche
ALE 10-30-R/L ALE 10-50-R/L	30 50	3.9 6.5	46	30	1.5 ÷ 9	290 340	AL130RAA AL150RAB	AL130LAA AL150LAB
ALE 16-30-R/L ALE 16-50-R/L ALE 16-75-R/L ALE 16-100-R/L	30 50 75 100	10.6 17.6 26.5 35.2	118	89	1.5 ÷ 9	475 550 645 740	AL163RAC AL165RAD AL167RAE AL161RAF	AL163LAC AL165LAD AL167LAE AL161LAF
ALE 20-30-R/L ALE 20-50-R/L ALE 20-75-R/L ALE 20-100-R/L	30 50 75 100	16.5 27.5 41.2 55	185	138	1.5 ÷ 9	625 740 885 1025	AL230RAG AL250RAH AL275RAI AL210RAL	AL230LAG AL250LAH AL275LAI AL210LAL
ALE 25-30-R/L ALE 25-50-R/L ALE 25-75-R/L ALE 25-100-R/L	30 50 75 100	26.1 43.5 65.5 87	289	222	1 ÷ 9	1050 1220 1430 1640	AL253RAM AL255RAN AL257RAO AL251RAP	AL253LAM AL255LAN AL257LAO AL251LAP
ALE 32-30-R/L ALE 32-50-R/L ALE 32-75-R/L ALE 32-100-R/L	30 50 75 100	42.2 70.5 105.5 141	473	355	1 ÷ 9	1430 1650 1925 2200	AL323RAQ AL325RAR AL237RAS AL231RAT	AL323LAQ AL325LAR AL237LAS AL231LAT



- **NOTE**
- **Notes**
- **Anmerkungen**
- **Notes**

