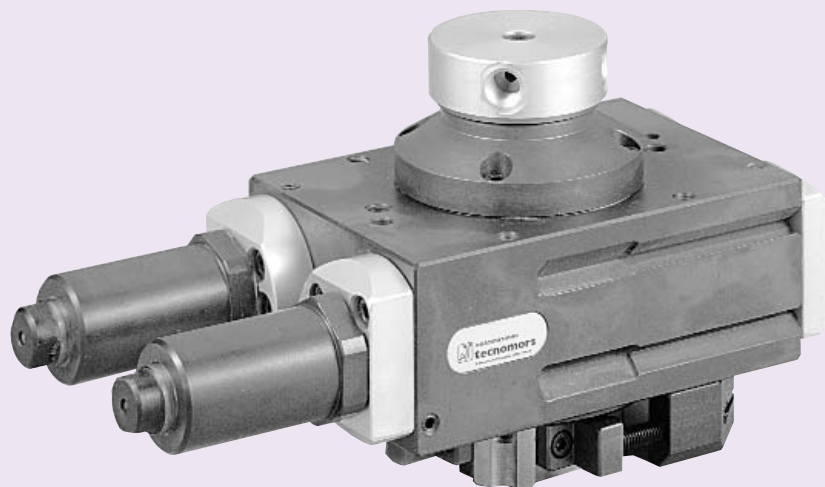
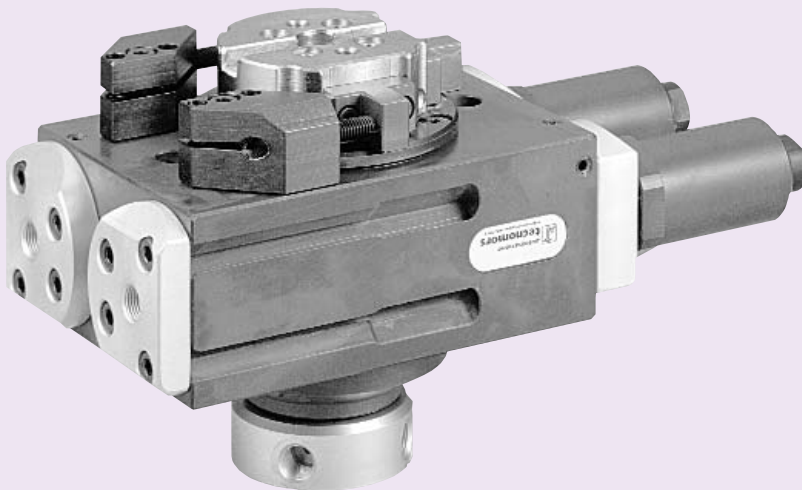




- *AR COL: attuatori rotanti a piattello, con collettore e albero con 4 vie d'aria.*
- *AR COL: rotary actuators with plate, with collector and 4-ways air spindle.*
 - *AR COL: Tellerschwenkeinheit, mit Kollektor und 4 Luftwege Welle.*
- *AR COL: unités rotatives à godet, avec collecteur et arbre à 4 vois d'arie.*



AR-COL >>



- **AR COL: attuatori rotanti a piattello, con collettore e albero con 4 vie d'aria.**
- **AR COL: rotary actuators with plate, with collector and 4-ways air spindle.**
- **AR COL: Tellerschwenkeinheit, mit Kollektor und 4 Luftwege Welle.**
- **AR COL: unités rotatives à godet, avec collecteur et arbre à 4 vois d'arie.**

I Gli attuatori rotanti della serie "COL" derivano da quelli della famiglia AR con l'aggiunta di 4 passaggi, integrati nell'albero principale di comando, per alimentazioni supplementari degli oggetti posti in rotazione. In questo modello di attuatori il "collettore", dove vengono allacciati i tubi dell'alimentazione supplementare, è solidale all'albero principale e ruota con esso.

La rotazione dell'albero, supportato da cuscinetti obliqui precaricati, è assicurata da una coppia di pistoni a cremagliera in acciaio trattato. L'angolo di rotazione è regolabile con precisione, con un'extracorsa totale di 2° circa, tramite due puntali filettati ed uno o due tasselli di contrasto integrati nel piattello (opzionale). L'arresto viene effettuato direttamente sull'albero garantendo precisione ed affidabilità.

La decelerazione è garantita tramite ammortizzatori idraulici a cartuccia incorporati, a tenuta di pressione, che intervengono sui pistoni a cremagliera, ed il controllo della rotazione è possibile tramite sensori integrati nel corpo che rilevano il campo magnetico generato da un anello di plastoferrite montato su uno dei due pistoni a cremagliera. In questi modelli di attuatori è possibile avere come opzionale il controllo della rotazione con sensori di prossimità induttivi montati con i puntali filettati esterni di arresto dell'attuatore, e rilevare quindi direttamente la posizione dell'albero.

Tutte le versioni hanno un circuito interno che alimenta entrambi i lati dei pistoni (per ottenere la maggiore coppia torcente) collegandosi solamente da un lato con le connessioni a vantaggio della semplicità e degli ingombri. Gli attuatori sono predisposti per poter funzionare sia ad aria che ad olio, fermo restando le pressioni indicate nei dati tecnici di ciascun modello.

Il corpo dell'attuatore rotante è in lega di alluminio con ossidazione anodica a durezza, l'albero rotante, l'ingranaggio ed i pistoni a cremagliera sono in acciaio UNI 39NiCrMo3 con trattamento di nitrurazione.

GB The rotary actuators serie "COL" derive from FAM AR with admixture 4 - ways, integreted into the principal spindle, to feed the supplementary objects in rotating position.

In this model of rotary actuators the "collector", where the tubes are connected with supplementary feeding, is joined to the principal spindle and it turns with it.

Spindle rotation, supported on prestressed oblique bearings, is assured by a pair of rack pistons in treated steel. Rotation angle can be adjusted with precision, with a total extra stroke approx. of 2°, through two threaded pushroads and one or two contrast blocks built into the cap (optional).

The stop is made directly on the spindle assuring precision and reliability.

Deceleration is guaranteed by hydraulic shock absorbers, with incorporated cartridge and pressure-tight, with act on the rack piston and the rotation can be controlled via integrated sensors, that detect the magnetic field generated by a rubber magnet ring fixed up one of two rack pistons. It is possible to have as optional the rotation control with proximity sensors fixed with two external grub screws (to stop the actuator) to detect the spindle position.

All versions have an internal circuit that feeds both sides of the piston (to obtain the maximum torque) connected only on side pneumatically for simplicity and to save space. The actuators have a predisposition to work either with air or with oil, with the pressure indicated into "specifications".

The actuator body is an hard-anodised aluminium alloy; the rotating spindle, the gear and the rack pistons are in UNI 39 NiCrMo3 nitriding-hardened steel.

D Die Schwenkeinheiten der Baureihe "COL" sind von der Baureihe AR unter Hinzufügung von vier in die Hohlwelle integrierten Druckgängen zur zusätzlichen Speisung der in Drehung versetzen Gegenstände abgeleitet.

Bei diesem Schwenkeinheitenmodell ist der "Kollektor", an den die zusätzlichen Einlassrohre angeschlossen werden, mit der Hauptwelle verbunden und dreht sich mit ihr.

Die Drehung der von vorgelagerten Querlagern gehaltenen Welle wird durch ein Paar Zahnstangenkolben aus behandeltem Stahl bewirkt. Der Schwenkwinkel ist durch zwei Gewindedruckstange sowie - als Zusatzausstattung - einen oder zwei in die Scheibe integrierte Gegendübel genau einstellbar, wobei die Zuschlagrotation etwa 2° beträgt.

Die Arretierung winkt direkt auf die Welle, wodurch Genauigkeit und Zuverlässigkeit garantiert sind.

Die Verzögerung erfolgt durch druckdichte hydraulische Stossdämpfer mit Einbaupatrone, die auf die Zahnstangenkolben wirken. Die Kontrolle der Drehung wird durch in den Körper integrierte Sensoren ermöglicht, die das Magnetfeld messen, das von einem auf einem der beiden Zahnstangenkolben montierten Plastoferriting erzeugt wird.

Bei diesen Schwenkeinheiten ist als Zusatzausstattung die Kontrolle der Drehung durch kontaktlose Sensoren erhältlich, die mit den äusseren, der Arretierung der Schwenkeinheit dienenden Gewindedruckstangen montiert werden, auf diese Weise wird die Position der Welle direkt festgestellt.

Alle Versionen haben eine integrierte Schaltung, die beide Seiten der Kolben speisen, um ein grösseres Drehmoment zu erzielen, und die nur auf einer Seite angeschlossen ist, wodurch eine einfachere Bauform mit geringerem Platzbedarf möglich ist. Die Schwenkeinheiten sind für pneumatischen oder hydraulischen Betrieb vorgesehen, wobei in jedem Fall der unter den technischen Daten jedes einzelnen Modells angegebene Druck zu beachten ist.

Der Körper der Schwenkeinheit ist aus durch anodische Oxydation gehärteter Aluminiumlegierung; Drehwelle, Getriebe und Zahnstangenkolben bestehen aus nitrirtem UNI 39NiCrMo3-Stahl.

F Les unités rotatives "COL" dérivent de la FAM AR avec l'adjonction de 4 passages intégrés dans l'arbre principal de commande pour une alimentation supplémentaire des objets en rotation.

Dans ce model d'unité rotative le "collecteur", où sont branchés les tubes pour l'alimentation supplémentaire, est attaché à l'arbre principal et il tourne avec il.

La rotation de l'arbre, qui est supporté par paliers obliques préchargés, est assurée par deux pistons à crémaillère en acier traité.

L'angle de pivotement est réglable avec précision et une rotation supplémentaire près de 2°, par deux vis filetées avec un ou deux goujons de contraste intégrées dans le godet (à option).

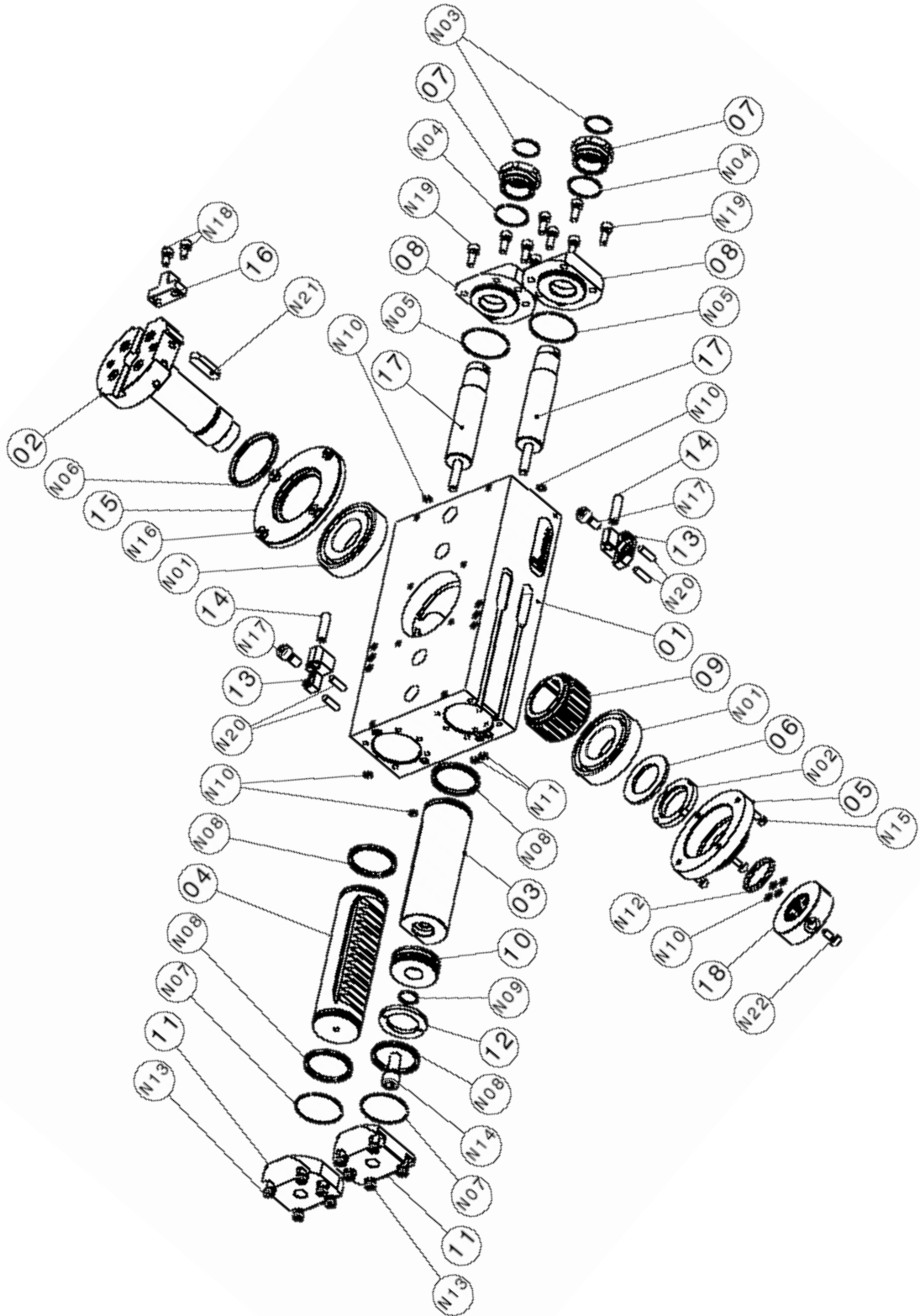
L'arrête est effectué directement sur l'arbre avec précision et affidabilité.

La décélération est garantie par amortisseurs hydrauliques à cartouche incorporés avec tenue à la pression, qui agissent sur les pistons à crémaillère, et le contrôle de la rotation est possible par détecteurs intégrés dans le corps, qui relevent le champ magnetique produit par un anneau de plastoferrite monté sur un des deux pistons à crémaillère. On peut avoir comme optional le contrôle de la rotation avec détecteurs de proximité inductive montés sur creux filetés extérieurs d'arrête de l'unité pour relever la position de l'arbre.

Toutes les versions ont un circuit, qui alimente les deux côtés de piston (pour obtenir une majeure couple) en collegant seulement une côté avec les jointages pneumatiques à vantage de la simplicité et des encombrements. Les unités rotatives ont aussi la prédisposition pour le fonctionnement à air que à huile, avec la pression indiquée dans les données techniques pour chaque modèle.

Le corps de l'unité rotative est en alliance d'aluminium avec ossidation anodique à dureté, l'arbre de rotation, l'ingranage et les pistons à crémaillère sont en acier UNI 39 NiCrMo3 avec traitement de nitruration.

**Schema costruttivo AR-COL • AR-COL Construction diagram •
 Konstruktionsschema AR-COL • Schéma de construction AR-COL**

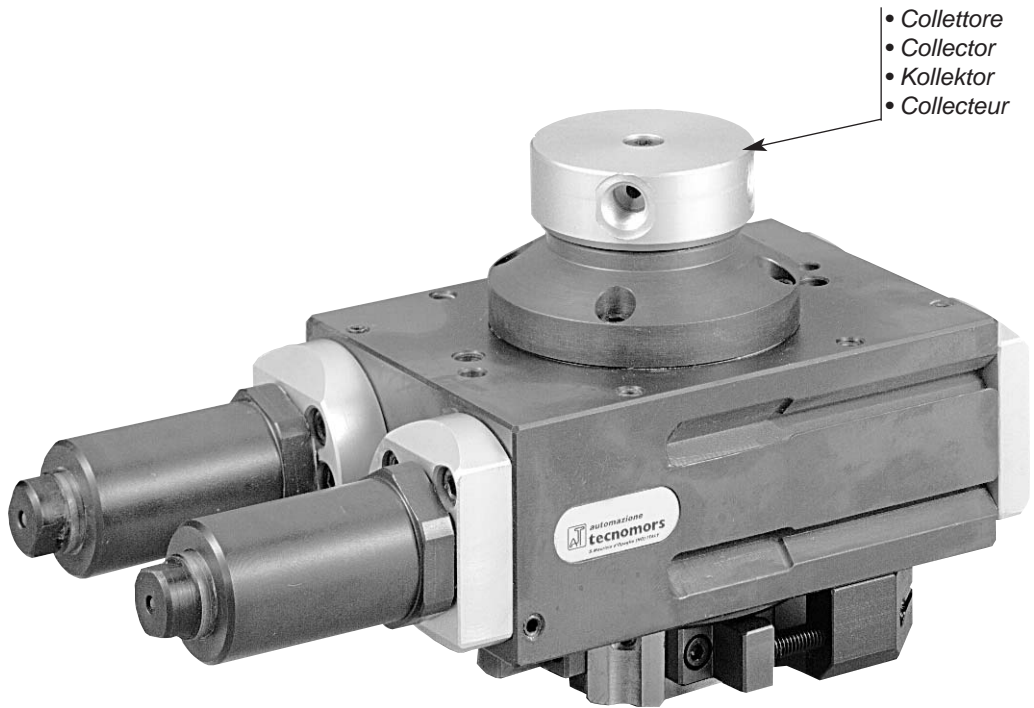


Schema costruttivo AR-COL • AR-COL Construction diagram • Konstruktionsschema AR-COL • Schéma de construction AR-COL

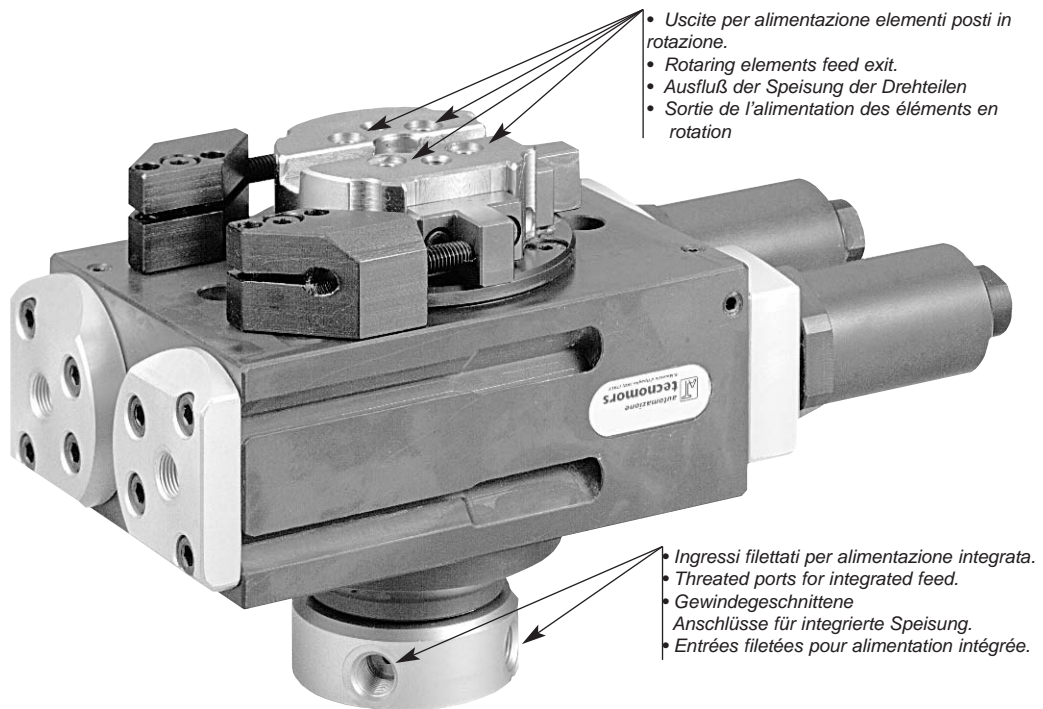
Nr.	Descrizione	Materiale	Note	No.	Beschreibung	Material	Anmerkungen
01	Corpo	Lega di alluminio	Ossidazione a durezza	01	Körper	Aluminiumlegierung	Härteoxydation
02	Albero	Acciaio Cromo Molibdeno	-	02	Welle	Stahl Chrom Molybdän	-
03	Cremagliera con magn.	Acciaio Cromo Molibdeno	-	03	Zahnstange magnet	Stahl Chrom Molybdän	-
04	Cremagliera	Acciaio Cromo Molibdeno	-	04	Zahnstange	Stahl Chrom Molybdän	-
05	Fondello posteriore	Lega di alluminio	Ossidazione anodica	05	Hinterendscheibe	Aluminiumlegierung	Anodische Oxydation
06	Anello di rasamento	Acciaio	-	06	Anpassungsring	Stahl	-
07	Bussola deceleratore	Lega di alluminio	Ossidazione a durezza	07	Büchse	Aluminiumlegierung	Härteoxydation
08	Fondello laterale	Lega di alluminio	Ossidazione anodica	08	Seitliche Bodenscheibe	Aluminiumlegierung	Anodische Oxydation
09	Ingranaggio	Acciaio Cromo Molibdeno	Nitrurazione	09	Getriebe	Stahl Chrom Molybdän	Nitriert
10	Pistone	Lega di alluminio	Ossidazione anodica	10	Kolben	Aluminiumlegierung	Anodische Oxydation
11	Fondello alimentazione	Lega di alluminio	Ossidazione anodica	11	Speisungsbodenscheibe	Aluminiumlegierung	Anodische Oxydation
12	Magnete	Plastoferrite	cod. AR per ricambio	12	Magnet	Plastoferrit	Code AR für Ersatzteil
13	Leva d'arresto	C45	Brunitura	13	Stopphebel	Stahl	Glanzdrücken
14	Puntale regol. corsa	C45	-	14	Hub-Einstellschraube	Stahl	-
15	Fondello anteriore	Lega di alluminio	Ossidazione anodica	15	Vorderbodenscheibe	Aluminiumlegierung	Anodische Oxydation
16	Leva d'arresto	Acciaio Cromo Molibdeno	Temprato	16	Stopphebel	Stahl Chrom Molybdän	Gehärtet
17	Deceleratore	Autocompensante	cod. AR per ricambio	17	Hydr. Stosdämpfen	Selbstausgleichbar	Code AR für Ersatzteil
18	Collettore	Lega di alluminio	Ossidazione anodica	18	Kollektor	Aluminiumlegierung	Anodische Oxydation
N01	Cuscinetto	A contatto obliquo	cod. AR per ricambio	N01	Kugellager	Mit Querkontakt	Code AR für Ersatzteil
N02	Ghiera	Acciaio	cod. AR per ricambio	N02	Nutmutter	Stahl	Code AR für Ersatzteil
N03	Guarnizione deceleratore	NBR	cod. AR per ricambio	N03	Dichtung Stosdämpfen	Acrylnitril-Kautschuk	Code AR für Ersatzteil
N04	Guarnizione bussola	NBR	cod. AR per ricambio	N04	Dichtung Büchse	Acrylnitril-Kautschuk	Code AR für Ersatzteil
N05	Guarnizione fondello	NBR	cod. AR per ricambio	N05	Endscheibendichtungen	Acrylnitril-Kautschuk	Code AR für Ersatzteil
N06	Guarnizione	NBR	cod. AR per ricambio	N06	Dichtung	Acrylnitril-Kautschuk	Code AR für Ersatzteil
N07	Guarnizione fondello	NBR	cod. AR per ricambio	N07	Endscheibendichtungen	Acrylnitril-Kautschuk	Code AR für Ersatzteil
N08	Guarnizione	NBR	cod. AR per ricambio	N08	Dichtung	Acrylnitril-Kautschuk	Code AR für Ersatzteil
N09	Guarnizione	NBR	cod. AR per ricambio	N09	Dichtung	Acrylnitril-Kautschuk	Code AR für Ersatzteil
N10	Guarnizione	NBR	cod. AR per ricambio	N10	Dichtung	Acrylnitril-Kautschuk	Code AR für Ersatzteil
N11	Guarnizione corpo	NBR	cod. AR per ricambio	N11	Dichtung Körper	Acrylnitril-Kautschuk	Code AR für Ersatzteil
N12	Guarnizione	NBR	cod. AR per ricambio	N12	Dichtung	Acrylnitril-Kautschuk	Code AR für Ersatzteil
N13	Vite	Acciaio	cod. AR per ricambio	N13	Schraube	Stahl	Code AR für Ersatzteil
N14	Vite	Acciaio	cod. AR per ricambio	N14	Schraube	Stahl	Code AR für Ersatzteil
N15	Vite	Acciaio	cod. AR per ricambio	N15	Schraube	Stahl	Code AR für Ersatzteil
N16	Vite	Acciaio	cod. AR per ricambio	N16	Schraube	Stahl	Code AR für Ersatzteil
N17	Vite	Acciaio	cod. AR per ricambio	N17	Schraube	Stahl	Code AR für Ersatzteil
N18	Vite	Acciaio	cod. AR per ricambio	N18	Schraube	Stahl	Code AR für Ersatzteil
N19	Vite	Acciaio	cod. AR per ricambio	N19	Schraube	Stahl	Code AR für Ersatzteil
N20	Spine	Acciaio	cod. AR per ricambio	N20	Zapfen	Stahl	Code AR für Ersatzteil
N21	Linguetta	Acciaio	cod. AR per ricambio	N21	Zange	Stahl	Code AR für Ersatzteil
N22	Vite	Acciaio	cod. AR per ricambio	N22	Schraube	Stahl	Code AR für Ersatzteil
No.	Description	Material	Note	No.	Description	Matière	Note
01	Body	Alluminium alloy	Hard alumite treatment	01	Corps	Alliage d'aluminium	Oxydation à dureté
02	Shaft	Chrome molybdenum steel	-	02	Arbre	Acier chromo-molybdène	-
03	Rack with magnet	Chrome molybdenum steel	-	03	Crémaillère avec aimant	Acier chromo-molybdène	-
04	Rack	Chrome molybdenum steel	-	04	Crémaillère	Acier chromo-molybdène	-
05	Bottom cap	Alluminium alloy	Alumite treatment	05	Culot arrière	Alliage d'aluminium	Oxydation anodique
06	Adaptation Ring	Steel	-	06	Anneau d'adaptation	Acier	-
07	Shock absorber Bushing	Alluminium alloy	Hard alumite treatment	07	Douille	Alliage d'aluminium	Oxydation à dureté
08	Side cap	Alluminium alloy	Alumite treatment	08	Culot latéral	Alliage d'aluminium	Oxydation anodique
09	Gear	Chrome molybdenum steel	Nitriding	09	Engrenage	Acier chromo-molybdène	Nituré
10	Piston	Alluminium alloy	Alumite treatment	10	Piston	Alliage d'aluminium	Oxydation anodique
11	Feed side cup	Alluminium alloy	Alumite treatment	11	Culot d'alimentation	Alliage d'aluminium	Oxydation anodique
12	Magnet	Rubber magnet	AR code for replacement	12	Aimant	Plastoferrite	Code AR pour rechange
13	Stop lever	Steel	Burnishing	13	Leviers d'arretes	Acier	Brunissage
14	Stroke adjust. screw	Steel	-	14	Vis de réglage	Acier	-
15	Front cap	Alluminium alloy	Alumite treatment	15	Culot antérieur	Alliage d'aluminium	Oxydation anodique
16	Stop lever	Chrome molybdenum steel	Heat treatment	16	Leviers d'arretes	Acier chromo-molybdène	Trempé
17	Hydr. shock absorber	Self-compensate	AR code for replacement	17	Amortisseurs hydr.	Autocompensant	Code AR pour rechange
18	Collector	Alluminium alloy	Alumite treatment	18	Collecteur	Alliage d'aluminium	Oxydation anodique
N01	Ball bearing	With oblique contact	AR code for replacement	N01	Roulement à billes	Avec contact oblique	Code AR pour rechange
N02	Lockring	Steel	AR code for replacement	N02	Collier de serrage	Acier	Code AR pour rechange
N03	Shock absorber packing	NBR	AR code for replacement	N03	Joint amortisseurs	Caoutchouc NBR	Code AR pour rechange
N04	Bushing packing	NBR	AR code for replacement	N04	Joint douille	Caoutchouc NBR	Code AR pour rechange
N05	Cap packing	NBR	AR code for replacement	N05	Joint culot	Caoutchouc NBR	Code AR pour rechange
N06	Packing	NBR	AR code for replacement	N06	Joint	Caoutchouc NBR	Code AR pour rechange
N07	Cap packing	NBR	AR code for replacement	N07	Joint culot	Caoutchouc NBR	Code AR pour rechange
N08	Packing	NBR	AR code for replacement	N08	Joint	Caoutchouc NBR	Code AR pour rechange
N09	Packing	NBR	AR code for replacement	N09	Joint	Caoutchouc NBR	Code AR pour rechange
N10	Packing	NBR	AR code for replacement	N10	Joint	Caoutchouc NBR	Code AR pour rechange
N11	Body packing	NBR	AR code for replacement	N11	Joint corps	Caoutchouc NBR	Code AR pour rechange
N12	Packing	NBR	AR code for replacement	N12	Joint	Caoutchouc NBR	Code AR pour rechange
N13	Screw	Steel	AR code for replacement	N13	Vis	Acier	Code AR pour rechange
N14	Screw	Steel	AR code for replacement	N14	Vis	Acier	Code AR pour rechange
N15	Screw	Steel	AR code for replacement	N15	Vis	Acier	Code AR pour rechange
N16	Screw	Steel	AR code for replacement	N16	Vis	Acier	Code AR pour rechange
N17	Screw	Steel	AR code for replacement	N17	Vis	Acier	Code AR pour rechange
N18	Screw	Steel	AR code for replacement	N18	Vis	Acier	Code AR pour rechange
N19	Screw	Steel	AR code for replacement	N19	Vis	Acier	Code AR pour rechange
N20	Pin	Steel	AR code for replacement	N20	Chevilles	Acier	Code AR pour rechange
N21	Tongle	Steel	AR code for replacement	N21	Languette	Acier	Code AR pour rechange
N22	Screw	Steel	AR code for replacement	N22	Vis	Acier	Code AR pour rechange

• CARATTERISTICHE TECNICHE AR-COL • Technical specifications AR-COL
 • Technische Eigenschaften AR-COL • Caractéristiques techniques AR-COL

• AR con collettore • AR with collector
 • AR mit Kollektor • AR avec collecteur

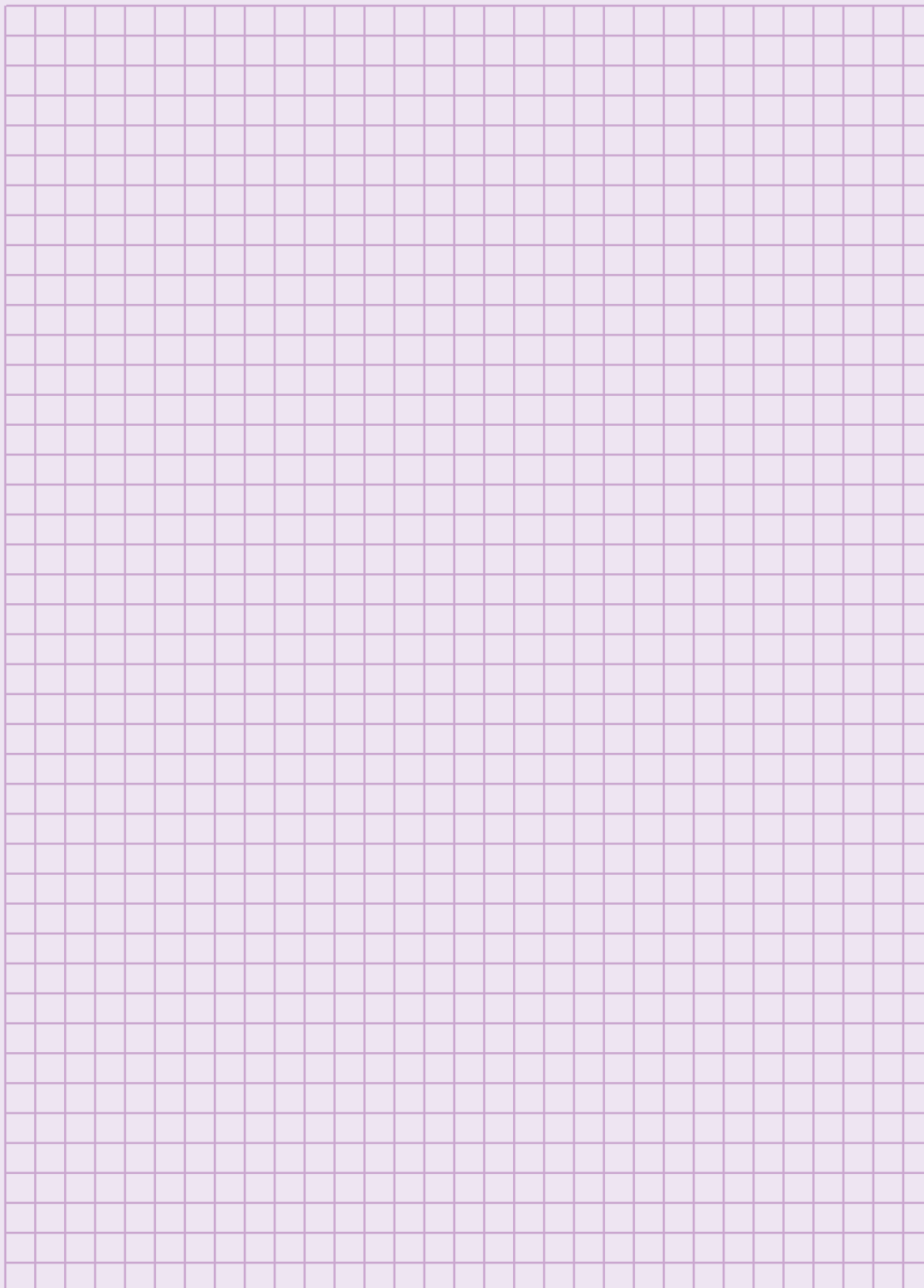


• Alimentazione integrata per elementi posti in rotazione • Integrated feed for rotaring elements
 • Integrierte Speisung für Drehteilen • Alimentation intégrée pour éléments en rotation

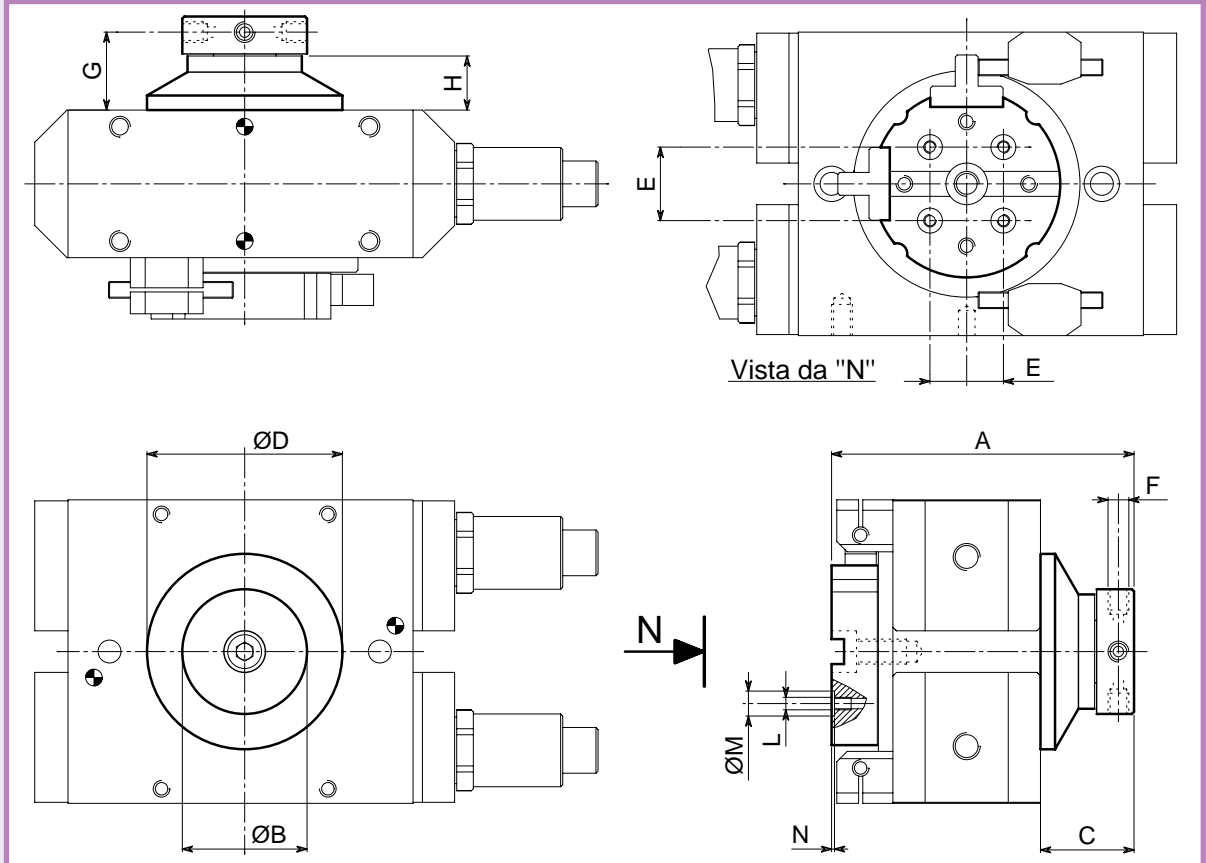




- **NOTE**
- **Notes**
- **Anmerkungen**
- **Notes**



- AR COL: attuatori rotanti a piattello, con collettore e albero con 4 vie d'aria.
- AR COL: rotary actuators with plate, with collector and 4-ways air spindle.
- AR COL: Tellerschwenkeinheit, mit Kollektor und 4 Luftwege Welle.
- AR COL: unités rotatives à godet, avec collecteur et arbre à 4 vois d'arie.



ART.	A	B	C	D	E	F	G
AR 16 COL	102.5	35	36	57	15.56	M5	30
AR 20 COL	112.5	38	38	66	16.26	M5	32
AR 25 COL	120	52	41	72	19.8	G1/8	33.5
AR 32 COL	130.5	55	44	82	26.87	G1/8	36.5
AR 45 COL	145.5	60	45	94	35.36	G1/8	37.5
AR 50 COL	169.5	75	55	108	40.3	G1/4	45

• N.B.: le quote mancanti sul disegno sono da rilevare nel corrispondente modello di attuatore rotante della famiglia AR da cui deriva la versione con collettore.

• N.B.: The missing dimensions on the drawing are to find in the same rotary actuator model in the family AR from which comes this version with collector.

• N.B.: Sie Können die Fehlmaßangaben auf den Zeichnungen in denselben typder Familie AR finden. Diese Familie kommt von Familie AR mit dem Kollektor her.

• N.B.: Vous pouvez trouver les dimension qui ne sont pas écrites sur le dessin sur le même modèle de la Famille AR de laquelle derive la version avec le collecteur.

ART.	H	L	M	N	COD.90°	COD.180°
AR 16 COL	20	M4	8	1.4	AR160CRN	AR160CRC
AR 20 COL	22	M4	8	1.4	AR200CRN	AR200CRC
AR 25 COL	22	M5	9	1.4	AR250CRN	AR250CRC
AR 32 COL	25	M5	10	1.4	AR320CRN	AR320CRC
AR 45 COL	26	M6	12	1.4	AR450CRN	AR450CRC
AR 50 COL	31	M8	14	1.4	AR500CRN	AR500CRC

• Le dimensioni sono indicative e suscettibili di variazioni per migliorie tecniche. Ci riserviamo di apportare modifiche senza preavviso • All dimensions are indicative and subject to variation for technical upgrading. We reserve the right to make alterations without prior notification • Die Maßangaben sind indikativ und können sich bei technischen Verbesserung ändern. Wir behalten uns vor, ohne vorherige Benachrichtigung Änderungen vorzunehmen • Les dimensions sont fournies à titre indicatif; elles peuvent subir des variations pour cause d'améliorations techniques. Nous nous réservons le droit d'apporter des modifications sans préavis.


DATI TECNICI:

ARTICOLO	CORSA DI ROTAZ. ANGOLARE	CORSA PISTONE mm	VOLUME PER DOPPIA CORSA cm ³	COPPIA TEORICA DI ROTAZ. A 6 bar daNm	CARICO RADIALE Nm
AR16-90° COL	90°	23.6	20	0.35	35
AR16-180° COL	180°	47.2	39	0.35	35
AR20-90° COL	90°	28.3	38	0.65	50
AR20-180° COL	180°	56.6	73	0.65	50
AR25-90° COL	90°	33	68	1.2	75
AR25-180° COL	180°	66	133	1.2	75
AR32-90° COL	90°	39.3	132	2.4	100
AR32-180° COL	180°	78.6	258	2.4	100
AR45-90° COL	90°	43.2	286	5.2	250
AR45-180° COL	180°	86.4	560	5.2	250
AR50-90° COL	90°	52	424	7.7	350
AR50-180° COL	180°	104	832	7.7	350

ARTICOLO	PRESSIONE DI ESERCIZIO bar	PRECISIONE DI ROTAZIONE	PESO Kg	TEMPERATURA DI ESERCIZIO °C	CODICE ARTICOLO
AR16-90° COL	4-8	±0.01°	1.6	5-60	AR160CRN
AR16-180° COL	4-8	±0.01°	2.1	5-60	AR160CRC
AR20-90° COL	4-8	±0.01°	2.6	5-60	AR200CRN
AR20-180° COL	4-8	±0.01°	3.1	5-60	AR200CRC
AR25-90° COL	4-8	±0.01°	3.1	5-60	AR250CRN
AR25-180° COL	4-8	±0.01°	4.3	5-60	AR250CRC
AR32-90° COL	4-8	±0.01°	4.6	5-60	AR320CRN
AR32-180° COL	4-8	±0.01°	6.1	5-60	AR320CRC
AR45-90° COL	4-8	±0.01°	8.1	5-60	AR450CRN
AR45-180° COL	4-8	±0.01°	11.6	5-60	AR450CRC
AR50-90° COL	4-8	±0.01°	12.6	5-60	AR500CRN
AR50-180° COL	4-8	±0.01°	18.1	5-60	AR500CRC

SPECIFICATIONS:

ARTICLE	ROTATION ANGLE	PISTON STROKE mm	DUAL STROKE VOLUME cm ³	THEORETICAL TORQUE AT 6 bar daNm	RADIAL LOAD Nm
AR16-90° COL	90°	23.6	20	0.35	35
AR16-180° COL	180°	47.2	39	0.35	35
AR20-90° COL	90°	28.3	38	0.65	50
AR20-180° COL	180°	56.6	73	0.65	50
AR25-90° COL	90°	33	68	1.2	75
AR25-180° COL	180°	66	133	1.2	75
AR32-90° COL	90°	39.3	132	2.4	100
AR32-180° COL	180°	78.6	258	2.4	100
AR45-90° COL	90°	43.2	286	5.2	250
AR45-180° COL	180°	86.4	560	5.2	250
AR50-90° COL	90°	52	424	7.7	350
AR50-180° COL	180°	104	832	7.7	350

ARTICLE	WORKING PRESSURE bar	ROTATION PRECISION	WEIGHT Kg	WORKING TEMPERATURE °C	ARTICLE CODE
AR16-90° COL	4-8	±0.01°	1.6	5-60	AR160CRN
AR16-180° COL	4-8	±0.01°	2.1	5-60	AR160CRC
AR20-90° COL	4-8	±0.01°	2.6	5-60	AR200CRN
AR20-180° COL	4-8	±0.01°	3.1	5-60	AR200CRC
AR25-90° COL	4-8	±0.01°	3.1	5-60	AR250CRN
AR25-180° COL	4-8	±0.01°	4.3	5-60	AR250CRC
AR32-90° COL	4-8	±0.01°	4.6	5-60	AR320CRN
AR32-180° COL	4-8	±0.01°	6.1	5-60	AR320CRC
AR45-90° COL	4-8	±0.01°	8.1	5-60	AR450CRN
AR45-180° COL	4-8	±0.01°	11.6	5-60	AR450CRC
AR50-90° COL	4-8	±0.01°	12.6	5-60	AR500CRN
AR50-180° COL	4-8	±0.01°	18.1	5-60	AR500CRC

• DATI TECNICI AR-COL • AR-COL SPECIFICATIONS • TECHNISCHE DATEN AR-COL • DONNÉES TECHNIQUES AR-COL

TECHNISCHE DATEN:

ARTIKEL	SCHWENKWINKEL	KOLBENHUB mm	VOLUMEN PRO DOPPELHUB cm ³	THEORETISCHES DREH- MOMENT BEI 6 bar daNm	RADIALE QUERBELASTUNG Nm
AR16-90° COL	90°	23.6	20	0.35	35
AR16-180° COL	180°	47.2	39	0.35	35
AR20-90° COL	90°	28.3	38	0.65	50
AR20-180° COL	180°	56.6	73	0.65	50
AR25-90° COL	90°	33	68	1.2	75
AR25-180° COL	180°	66	133	1.2	75
AR32-90° COL	90°	39.3	132	2.4	100
AR32-180° COL	180°	78.6	258	2.4	100
AR45-90° COL	90°	43.2	286	5.2	250
AR45-180° COL	180°	86.4	560	5.2	250
AR50-90° COL	90°	52	424	7.7	350
AR50-180° COL	180°	104	832	7.7	350

ARTIKEL	BETRIEBSDRUCK bar	DREH- GEMANIGKEIT	GEWICHT Kg	BETRIEBS- TEMPERATUR °C	ARTIKEL- CODE
AR16-90° COL	4-8	±0.01°	1.6	5-60	AR160CRN
AR16-180° COL	4-8	±0.01°	2.1	5-60	AR160CRC
AR20-90° COL	4-8	±0.01°	2.6	5-60	AR200CRN
AR20-180° COL	4-8	±0.01°	3.1	5-60	AR200CRC
AR25-90° COL	4-8	±0.01°	3.1	5-60	AR250CRN
AR25-180° COL	4-8	±0.01°	4.3	5-60	AR250CRC
AR32-90° COL	4-8	±0.01°	4.6	5-60	AR320CRN
AR32-180° COL	4-8	±0.01°	6.1	5-60	AR320CRC
AR45-90° COL	4-8	±0.01°	8.1	5-60	AR450CRN
AR45-180° COL	4-8	±0.01°	11.6	5-60	AR450CRC
AR50-90° COL	4-8	±0.01°	12.6	5-60	AR500CRN
AR50-180° COL	4-8	±0.01°	18.1	5-60	AR500CRC

DONNÉES TECHNIQUES:

ARTICLE	ANGLE DE ROTATION	COURSE PISTON mm	VOLUME POUR COURSE DOUBLE cm ³	COUPLE THÉOR. À 6 bar daNm	CHARGE RADIALE Nm
AR16-90° COL	90°	23.6	20	0.35	35
AR16-180° COL	180°	47.2	39	0.35	35
AR20-90° COL	90°	28.3	38	0.65	50
AR20-180° COL	180°	56.6	73	0.65	50
AR25-90° COL	90°	33	68	1.2	75
AR25-180° COL	180°	66	133	1.2	75
AR32-90° COL	90°	39.3	132	2.4	100
AR32-180° COL	180°	78.6	258	2.4	100
AR45-90° COL	90°	43.2	286	5.2	250
AR45-180° COL	180°	86.4	560	5.2	250
AR50-90° COL	90°	52	424	7.7	350
AR50-180° COL	180°	104	832	7.7	350

ARTICLE	PRESSION D'EXERCICE bar	PRÉCISION DE ROTATION	POIDS Kg	TEMPÉRATURE D'EXERCICE °C	CODE ARTICLE
AR16-90° COL	4-8	±0.01°	1.6	5-60	AR160CRN
AR16-180° COL	4-8	±0.01°	2.1	5-60	AR160CRC
AR20-90° COL	4-8	±0.01°	2.6	5-60	AR200CRN
AR20-180° COL	4-8	±0.01°	3.1	5-60	AR200CRC
AR25-90° COL	4-8	±0.01°	3.1	5-60	AR250CRN
AR25-180° COL	4-8	±0.01°	4.3	5-60	AR250CRC
AR32-90° COL	4-8	±0.01°	4.6	5-60	AR320CRN
AR32-180° COL	4-8	±0.01°	6.1	5-60	AR320CRC
AR45-90° COL	4-8	±0.01°	8.1	5-60	AR450CRN
AR45-180° COL	4-8	±0.01°	11.6	5-60	AR450CRC
AR50-90° COL	4-8	±0.01°	12.6	5-60	AR500CRN
AR50-180° COL	4-8	±0.01°	18.1	5-60	AR500CRC



- **NOTE**
- **Notes**
- **Anmerkungen**
- **Notes**

